

РАМКОВО СПОРАЗУМЕНИЕ

№ 21-036 / 29.01.2021 година

Днес, 29.01. 2021 година, в град София, България, между:

(1) „ЧЕЗ РАЗПРЕДЕЛЕНИЕ БЪЛГАРИЯ” АД,

седалище и адрес на управление: Република България, гр. София 1784, Столична община, район „Младост”, бул. „Цариградско шосе” № 159, БенчМарк Бизнес Център, вписано в Търговския регистър и регистъра на юридическите лица с нестопанска цел при Агенцията по вписванията с

ЕИК 130277958, представлявано от Виктор Мобилсвоя Стамис -
упълномощен за сключване на рамково споразумение с Решение, отразено в т. 11 от Протокол № 538 от проведено на 09.12.2020 г. редовно заседание на Управителния съвет негов член, наричано за краткост „ВЪЗЛОЖИТЕЛ”, от една страна,

и

(2) „ИКОН 7” ЕООД

със седалище и адрес на управление: Република България, гр. София 1618, ж.к. „Овча купел 1”, ул. „688” № 36А, вписано в Търговския регистър и регистъра на юридическите лица с нестопанска цел при Агенцията по вписванията с ЕИК 130970485, представлявано от Илиан Димитров Александров – Управител, адрес за кореспонденция: гр. Самоков, ул. „Петър Попангелов” № 8, тел. 0722/60 406, факс: 0722/60 406, ел.адрес/ел.поща: ikon7eood@gmail.com, наричано за краткост „ИЗПЪЛНИТЕЛ”, от друга страна,

на основание чл. 81, ал. 1 от Закона за обществените поръчки (ЗОП) и влязло в сила Решение по т. 11 от Протокол № 538 от 09.12.2020 г. от проведено редовно заседание на Управителния съвет на „ЧЕЗ Разпределение България” АД за определяне на изпълнител по проведена „открита” по вид процедура за сключване на рамково споразумение референтен № РРС 20-054 и предмет: „Строително-монтажни работи с реконструкция и ново изграждане на въздушни и кабелни мрежи ниско напрежение с изнасяне на електромерни табла на имотна граница на територията на град София и София област”, обособена позиция 5: Строително-монтажни работи с реконструкция и ново изграждане на въздушни и кабелни мрежи ниско напрежение с изнасяне на електромерни табла на имотна граница на територията на София област - ОЦ „Самоков и Костенец”, уникален номер в Регистъра на обществените поръчки към АОП - 01467-2020-0045, се сключи настоящото рамково споразумение за следното:

РАЗДЕЛ I. ПРЕДМЕТ НА РАМКОВОТО СПОРАЗУМЕНИЕ

Член 1. По силата на настоящото рамково споразумение (по-нататък за краткост „Споразумението”) и въз основа на конкретни договори за изпълнение ВЪЗЛОЖИТЕЛЯТ ще възлага, а ИЗПЪЛНИТЕЛЯТ ще приема и ще се задължава да извършва строително-монтажни работи (СМР) с реконструкция и ново изграждане на въздушни и кабелни мрежи ниско напрежение с изнасяне на електромерни табла на имотна граница на територията на София област - ОЦ „Самоков и Костенец”.

Член 2. Основните видове строителни и монтажни ремонтни работи от обхвата на споразумението и техните базисни единични цени са посочени в стойностната сметка, представляваща Приложение № 1 към настоящото споразумение. Строително-монтажните работи ще бъдат извършвани след сключване на конкретен договор за възлагането на изпълнението им в резултат на провеждането на предвидения в ЗОП вътрешен конкурентен избор на основание, при условията и по реда на чл. 82, ал. 4 от ЗОП, при стриктно спазване на условията, определени в съответния конкретен договор и в настоящото рамково споразумение.

Член 3. Конкретни видове и количества СМР и съответните цени за изпълнението им се определят във всеки конкретен договор, който ще бъде сключен след провеждане на вътрешен конкурентен избор, въз основа и при условията от настоящото рамково споразумение.

РАЗДЕЛ II. СРОК НА СПОРАЗУМЕНИЕТО. СРОКОВЕ ЗА ИЗПЪЛНЕНИЕ НА КОНКРЕТНИТЕ ДОГОВОРИ

Член 4. (1) Срокът на действие на настоящото споразумение е **5 (пет) години** от датата на неговото двустранно подписване от страните.

(2) Срокът за получаване на оферти при провеждане на предвидения в ЗОП ред за избор на изпълнител на конкретен договор на основание настоящето рамково споразумение, ще бъде не по-малко от 15 и не повече от 25 дни, считано от датата на изпращане на поканата от ВЪЗЛОЖИТЕЛЯ до лицата, с които има сключено рамково споразумение с посочения по-горе предмет.

(3) Срокът за класиране на получените оферти по ал. 2 ще бъде не по-дълъг от срока на валидност на офертите.

Член 5. (1) Всички срокове, имащи отношение към изпълнението на конкретен договор, ще се определят в самия договор и/или в съответния документ за възлагане на изпълнението по предмета му.

(2) Срокът за изпълнение по всеки възложен обект/подобект започва да тече от датата на връчване на документа за възлагане на изпълнението. Документът за възлагане на изпълнението се подписва от ВЪЗЛОЖИТЕЛЯ и ИЗПЪЛНИТЕЛЯ или се изпраща подписан от ВЪЗЛОЖИТЕЛЯ на факс или електронен адрес на ИЗПЪЛНИТЕЛЯ, посочени в настоящето споразумение и/или в конкретния договор. Документът за възлагане на изпълнението, изпратен по факс или електронен адрес на ИЗПЪЛНИТЕЛЯ, се счита за редовно връчен, ако е получено автоматично генерирано съобщение, потвърждаващо изпращането, като ИЗПЪЛНИТЕЛЯТ се задължава **в срок до 3 (три)** работни дни да го потвърди, като го върне подписан по същия ред.

(3) В случай, че по непредвидени обстоятелства се наложи спиране на строително-монтажни работи, се съставя двустранен протокол между упълномощените представители на ИЗПЪЛНИТЕЛЯ и ВЪЗЛОЖИТЕЛЯ, като срокът за изпълнение на строително-монтажни работи се удължава с времетраенето на периода, през който не е работено, без при това да се удължава срокът на договора.

РАЗДЕЛ III. ЦЕНИ И НАЧИН НА ПЛАЩАНЕ

Член 6. (1) При осъществяване на предмета на конкретен договор, сключен въз основа на настоящето споразумение, ВЪЗЛОЖИТЕЛЯТ ще заплаща на ИЗПЪЛНИТЕЛЯ цена в размер на стойността на действително извършените и приети строително-монтажни ремонтни работи, които са възложени с договора, по единичните цени, посочени в съответния договор, а когато не са определени такива, се прилагат базисните единични цени, определени в стойностната сметка (Приложение № 1 от настоящето споразумение) и/или единичните цени, формирани по реда и при условията на ал. 3 по-долу. В единичните цени ще се включват всички разходи на ИЗПЪЛНИТЕЛЯ за осъществяване на конкретно възложените СМР по предмета на съответния договор. Цените, посочени в договора, ще са окончателни и няма да бъдат променени по време на неговото действие.

(2) Цените за всеки конкретен договор ще се определят на база конкурентна оферта, представена от ИЗПЪЛНИТЕЛЯ и одобрена от ВЪЗЛОЖИТЕЛЯ чрез провеждане на предвидения в ЗОП ред, по който е възможно да се проведе и договаряне, при спазване на изискванията и условията на ЗОП и настоящето споразумение. Единичните цени на съответните видове работи от конкретните договори не могат да бъдат по-високи от тези по настоящето рамково споразумение, освен в случаите по ал. 4 по-долу.

(3) Ако по време на изпълнение на конкретен договор, сключен въз основа на рамковото споразумение, се налага извършване на видове СМР, които не са включени нито в КСС на конкретния договор, нито в Приложение № 1 на рамковото споразумение, то същите се заплащат по единичните цени, които ще се определят с анализи по определените в договора цени на машиносмени, ценообразуващи показатели и разходни норми за труд, механизация и материали, съгласно Уедрени сметни норми (УСН) или еквивалентни. Така образуваната единична цена на съответния вид работа подлежи на предварително съгласуване с ВЪЗЛОЖИТЕЛЯ. За видовете работи, които не са включени в УСН или еквивалент, съответните разходни норми и анализите цени се съгласуват предварително с ВЪЗЛОЖИТЕЛЯ. На предварително съгласуване с ВЪЗЛОЖИТЕЛЯ подлежи и цената, видът и количеството на доставените от ИЗПЪЛНИТЕЛЯ материали, необходими за извършване на непредвидените видове работи, включени в анализите. Цената на материалите, които са доставка на ИЗПЪЛНИТЕЛЯ, не трябва да надвишава с повече от 10% цената, която се предлага от производителя или дистрибутора на съответния материал, като за доказване на това обстоятелство ИЗПЪЛНИТЕЛЯТ представя на ВЪЗЛОЖИТЕЛЯ копие на фактурата, с която е закупил съответния материал от неговия производител (или официален вносител или дистрибутор, ако производителят не търгува лично с произведените от него материали).

(4) Ако при провеждането на вътрешен конкурентен избор за сключване на договор, поради промяна на икономическите и пазарните условия, ИЗПЪЛНИТЕЛЯТ поиска завишение на някоя от единичните цени от Приложение № 1 от настоящето споразумение, то той следва да представи на

ВЪЗЛОЖИТЕЛЯ писмена мотивирана обосновка за исканото завишение, с посочване на съответното завишение и начина на неговото изчисление, както и причините, на които се основава то. След запознаване с мотивите за съответното завишение, страните ги обсъждат и може да договорят размер на завишение на единичните цени, съобразен с действителната промяна на икономическите и пазарните ценообразуващи фактори (т.е. завишението, което се договаря, може да е до размера, произтичащ като пряка и непосредствена последица от изменението на икономическите и пазарни ценообразуващи фактори, обосновани от съответния участник), но с не повече от официалния индекс на инфлация, обявен от Националния статистически институт /НСИ/ на годишна база, спрямо базисните единични цени от Приложение № 1 на настоящото споразумение. Ако ИЗПЪЛНИТЕЛЯТ немотивирано и/или недоказуемо предлага завишаване на единичните цени спрямо базисните от Приложение № 1 от настоящото споразумение, поради което не може да се постигне договореност между страните, ВЪЗЛОЖИТЕЛЯТ има право да не го допусне до класиране при провеждане на вътрешен конкурентен избор, и/или да прекрати вътрешния конкурентен избор за сключване на конкретен договор, както и да прекрати настоящото споразумение по реда на чл. 53 по-долу.

(5) Евентуални претенции от страна на ИЗПЪЛНИТЕЛЯ за допълнително възнаграждение, основани на утежнени условия, временно строителство, превоз на работници, механизация и др., които биха възникнали по време на изпълнение на работите, няма да се разглеждат допълнително и същите следва да са включени в единичните цени от Приложение № 1 от настоящото споразумение или в допълнително изготвените от ИЗПЪЛНИТЕЛЯ и утвърдени писмено от ВЪЗЛОЖИТЕЛЯ анализи за формирането на единичните цени на непредвидените видове работи.

(6) Процедурите по съгласуването на работите по конкретен документ за възлагане на изпълнението/договор с компетентните органи по устройство на територията и/или други заинтересувани институции и организации, ще се извършват от ИЗПЪЛНИТЕЛЯ, в случай, че ВЪЗЛОЖИТЕЛЯТ писмено му е възложил това в документа за възлагане на изпълнението. В този случай, внесените от ИЗПЪЛНИТЕЛЯ такси ще се заплащат от ВЪЗЛОЖИТЕЛЯ допълнително извън цената по договора срещу представени фактури или други платежни документи, доказващи реално платената сума, освен ако в договора не е изрично определено, че те са включени в договорената цена за изпълнение на съответните СМР.

(7) Максималната стойност на възлаганията по това Рамково споразумение е в размер на **1 293 020,00 лв. без ДДС** (един милион двеста деветдесет и три хиляди и двадесет лева).

Член 7. Ако не е определено друго в договора, плащанията ще се извършват след представяне на:

- протокол за приемане на действително извършените и приети работи, удостоверяващ, че работите са изпълнени съгласно изискванията на ВЪЗЛОЖИТЕЛЯ, на проекта (когато такъв е предоставен) и съответните нормативни разпоредби, подписан от страните по договора, както и от други лица, когато това е необходимо съгласно действащото законодателство;
- сертификати и декларация за съответствие на вложените в обекта материали, доставка на ИЗПЪЛНИТЕЛЯ;
- протоколи за изпитвания на извършените работи, с които се доказва съответствието с изискванията на нормативните документи;
- специализирани измервания и тестове, гаранционни карти, гаранционни условия, паспорти и инструкции за експлоатация при изискваните ги работи;
- документи от регламентирано депо, удостоверяващи количеството извозени строителни отпадъци, когато е приложимо;
- приемо-предавателен протокол за предаване на ВЪЗЛОЖИТЕЛЯ на демонтираните при изпълнение на съответните СМР материали и електрически съоръжения, които са негова собственост, както и за останалите при строителството материали, предоставени на ИЗПЪЛНИТЕЛЯ от ВЪЗЛОЖИТЕЛЯ /съгласно чл. 22 от настоящото споразумение/;
- приемо-предавателен протокол за предаването на потребителите на демонтираните електромери, часовникови превключватели и сградни отклонения от уличните мрежи, които са собственост на потребителите /съгласно чл. 23 от настоящото споразумение/;
- оригинална фактура, издадена от ИЗПЪЛНИТЕЛЯ;
- всички необходими документи съгласно действащото законодателство за приемане и експлоатация на обекта.

Член 8. (1) Срокът за заплащане на извършената и приета работа по всеки приемателен протокол е до **60 (шестдесет) календарни дни** от датата на получаването от ВЪЗЛОЖИТЕЛЯ на всички необходими документи по предходния чл. 7, освен ако в договора не е определен друг срок.

(2) Всички плащания ще се извършват в български лева (или тяхната равностойност в евро, ако в Република България, като официално средство за разплащане по време на действие на рамковото

споразумение бъде въведена общата европейска валута), по банков път по посочената банкова сметка на ИЗПЪЛНИТЕЛЯ в издадената от него и предоставена на ВЪЗЛОЖИТЕЛЯ фактура за дължимо плащане по договора.

Член 9. (1) Когато ИЗПЪЛНИТЕЛЯТ е сключил договор/договори за подизпълнение и частта от поръчката, която се изпълнява от подизпълнител, може да бъде предадена като отделен обект на ИЗПЪЛНИТЕЛЯ или на ВЪЗЛОЖИТЕЛЯ, ВЪЗЛОЖИТЕЛЯТ заплаща възнаграждение за тази част на подизпълнителя.

(2) Разплащанията се осъществяват въз основа на искане, отправено от подизпълнителя до ВЪЗЛОЖИТЕЛЯ чрез ИЗПЪЛНИТЕЛЯ, който е длъжен да го предостави на ВЪЗЛОЖИТЕЛЯ в 15-дневен срок от получаването му.

(3) Към искането по ал. 2, ИЗПЪЛНИТЕЛЯТ предоставя становище, от което да е видно дали оспорва плащанията или част от тях като недължими.

(4) ВЪЗЛОЖИТЕЛЯТ приема изпълнението на частта от поръчката, при съответно спазване на разпоредбите на Раздел VI. и заплаща възнаграждение за тази част на подизпълнителя в срок до 60 календарни дни от подписването на приемателния протокол по чл. 49.

(5) ВЪЗЛОЖИТЕЛЯТ има право да откаже плащането, когато искането за плащане е оспорено, до момента на отстраняване на причината за отказа.

РАЗДЕЛ IV. ПРАВА И ЗАДЪЛЖЕНИЯ НА СТРАНИТЕ

Член 10. (1) ВЪЗЛОЖИТЕЛЯТ ще има право на достъп до обекта/ите по конкретен документ за възлагане на изпълнението за установяване на количеството и качеството на всички видове работи, употребяваните (вложени) материали и др., както и да осъществява контрол през всички етапи на изпълнение, да извършва проверки и да изисква пълна информация относно хода на изпълнение на работата.

(2) ВЪЗЛОЖИТЕЛЯТ си запазва правото да извърши изпитвания за съответствие на стандартите, в обем по негова преценка, на доставените за изпълнение на поръчката материали и елементи.

Член 11. ВЪЗЛОЖИТЕЛЯТ ще има право да приема междинните етапи и цялостното завършване на обект/и по даден документ за възлагане на изпълнението, а при констатиране на некачествено извършване на строително-монтажните работи да отложи или да откаже приемането им, съответно плащането по тях.

Член 12. ВЪЗЛОЖИТЕЛЯТ ще има право да определя срокове за отстраняване на констатирани при изпълнението на работите отклонения от техническите изисквания, представляващи Приложение № 2 към рамковото споразумение, предоставен технически/работен проект, техническото предложение на ИЗПЪЛНИТЕЛЯ и/или съответните нормативни разпоредби. Определените от ВЪЗЛОЖИТЕЛЯ срокове по този член следва да са достатъчни за изпълнение на съответната дейност и да са определени според обичайните срокове за изпълнение на дейности от подобен род.

Член 13. ВЪЗЛОЖИТЕЛЯТ ще има право да спира извършването на отделни видове строително-монтажни работи, когато установи влагането на некачествени материали, некачествено изпълнение или отклонение от: техническите изисквания на ВЪЗЛОЖИТЕЛЯ, нормативните документи, предоставените проекти и скици (ако има такива). Спирането се оформя писмено в констативен протокол, като се посочва конкретната причина за това.

Член 14. ВЪЗЛОЖИТЕЛЯТ ще предава на ИЗПЪЛНИТЕЛЯ наличната при ВЪЗЛОЖИТЕЛЯ информация (отнасяща се към изпълнение на възложените работи) за всеки един конкретно възложен обект ведно с документа за възлагане на изпълнението.

Член 15. ВЪЗЛОЖИТЕЛЯТ се задължава, в срок от 10 (десет) дни след подписване на конкретния договор, писмено да уведоми ИЗПЪЛНИТЕЛЯ за длъжностното/ите лице/а, което/които ще осъществяват контакти с ИЗПЪЛНИТЕЛЯ по време на изпълнение на договора и/или ще осъществяват инвеститорски контрол.

Член 16. ВЪЗЛОЖИТЕЛЯТ ще допуска ИЗПЪЛНИТЕЛЯ до работа при спазване на изискванията на Закона за здравословни и безопасни условия на труд /ЗЗБУТ/ и подзаконовите нормативни актове към него, Закона за енергетиката /ЗЕ/, Правилника за безопасност и здраве при работа в електрически уредби на електрически и топлофикационни централи и по електрически мрежи, Закона за устройство на територията /ЗУТ/ и подзаконовите нормативни актове към него, както и всички останали закони, имащи отношение към изпълнението на конкретния договор.

Член 17. ВЪЗЛОЖИТЕЛЯТ ще предоставя на ИЗПЪЛНИТЕЛЯ за изпълнение на възложените работи материалите, посочени като доставка от ВЪЗЛОЖИТЕЛЯ, което се удостоверява със съставянето и подписването на двустранно подписан приемо-предавателен протокол, или в своя складова база, или на конкретно определено място на изпълнение. Транспортването на материалите от склада на ВЪЗЛОЖИТЕЛЯ до обекта е за сметка на ИЗПЪЛНИТЕЛЯ. След завършването на обекта остатъка от невложените материали се връща в същия склад, посочен от Възложителя, срещу складова разписка като транспортните разходи са за сметка на Изпълнителя.

Член 18. ИЗПЪЛНИТЕЛЯТ ще има право да получава цената за действително извършените от него работи при предвидените в конкретния договор срокове и условия, при положение, че е изпълнил всички свои задължения, произтичащи от съответния договор, своевременно, качествено и надлежно.

Член 19. ИЗПЪЛНИТЕЛЯТ ще поема следните задължения при и по повод сключването и изпълнението на конкретни договори:

(1) При изпълнение на предмета на конкретен договор да спазва стриктно действащото законодателство в областта на строителството в Република България, условията и изискванията на настоящото рамково споразумение, съответния договор (сключен въз основа на рамковото споразумение), приложенията към тях, както и актуалните към момента на изпълнение на конкретния договор разпоредби от следните неизчерпателно изброени нормативни и административни актове:

- Закона за енергетиката /ЗЕ/ и подзаконовите нормативни актове към него;
- Наредба № 3 от 9 юни 2004 г. за устройство на електрическите уредби и електропроводни линии;
- Наредба № 16-116 от 8 февруари 2008 г. за техническа експлоатация на енергообзавеждането;
- Закон за устройство на територията /ЗУТ/ и подзаконовите нормативни актове към него;
- Наредба № 3 от 31.07.2003 г. за съставяне на актове и протоколи по време на строителството;
- Наредба № 2 от 22.03.2004 г. за минималните изисквания за здравословни и безопасни условия на труд при извършване на строителни и монтажни работи;
- Наредба № РД-07/8 от 20 декември 2008 г. за минималните изисквания за знаци и сигнали за безопасност и/или здраве при работа;
- Закон за управление на отпадъците;
- Наредба за управление на строителните отпадъци и за влагане на рециклирани строителни материали;
- Наредба №13-1971 от 29 октомври 2009 г. за строително-технически правила и норми за осигуряване на безопасност при пожар;
- Правила за изпълнение и приемане на строително монтажни работи /ПИПСМР/;
- Правилниците по Техническа безопасност /ТБ/, Охрана на труда /ОТ/;
- Закона за обществени поръчки /ЗОП/ и подзаконовите нормативни актове към него;
- всички останали закони и подзаконови нормативни и административни актове, имащи отношение към изпълнението на договора.

(2) Да поддържа през целия срок на действие на рамковото споразумение валидна застраховка/и за професионална отговорност за вреди, причинени на ВЪЗЛОЖИТЕЛЯ или други участници в строителството и/или на трети лица, вследствие на неправомерни действия или бездействия при или по повод изпълнение на задълженията им, съгласно чл. 171 от ЗУТ и Наредбата за условията и реда за задължително застраховане в проектирането и строителството (обн. ДВ бр. 17/ 2004 г.) с минимална застрахователна сума за строежи трета категория съгласно чл. 137, ал. 1, т. 3 от ЗУТ в размер на 200 000 лв. По отношение на застраховката/ите по тази алинея и за целия срок на рамковото споразумение се прилагат следните условия:

2.1. Застраховката/ите следва да бъде/бъдат сключена/и със застрахователно дружество по смисъла на чл. 12, ал. 1 от Кодекса за застраховането, притежаващо валиден лиценз за извършване на дейност по т. 13 „Обща гражданска отговорност“ от раздел II, буква „А“ от Приложение 1 към Кодекса за застраховането, издаден от Комисията за финансов надзор (КФН) /за застрахователи, регистрирани като застрахователно дружество по Търговския закон на Република България/ или да е нотифицирало КФН, че желае да извършва дейност на територията на Република България при условията на правото на установяване или на свободата на предоставяне на услуги, вкл. да сключва класовете застраховки по т. 13 от раздел II, буква „А“ от Приложение 1 към Кодекса за застраховането на територията на Република България /за застрахователи, регистрирани като застрахователно дружество в държава членка на ЕС, или друга държава – страна по Споразумението за Европейското икономическо пространство/.

2.2. Към момента на подписване на конкретния договор по предмета на настоящото споразумение, ИЗПЪЛНИТЕЛЯТ е длъжен да представи на ВЪЗЛОЖИТЕЛЯ копие от застрахователната полица за валидна застраховка за професионална отговорност като строител.

2.3. При последваща актуализация на своята застрахователна полица, след изтичането на срока на нейната валидност, ИЗПЪЛНИТЕЛЯТ е длъжен в **3-дневен срок** от подписването на полицата, да изпрати копие от нея на ВЪЗЛОЖИТЕЛЯ.

2.4. В случай че ВЪЗЛОЖИТЕЛЯТ констатира неизпълнение на задължението за сключване и поддържане на застраховката по настоящата алинея, той може да спре всички плащания, които дължи, до предоставянето на валидна полица за професионална отговорност от страна на ИЗПЪЛНИТЕЛЯ.

(3) Да поддържа през целия срок на действие на рамковото споразумение валидна регистрацията си в Централен професионален регистър на строителя (ЦПРС) към Камарата на строителите в България за: трета група - строежи от енергийната инфраструктура съгласно чл. 5, ал. 1, т. 3 от Правилника за реда за вписване и водене на Централния професионален регистър (ПРВВЦПРС) – за строежи минимум трета категория, съгласно чл. 5, ал. 6 от ПРВВЦПРС.

3.1. Към момента на подписване на конкретния договор по предмета на настоящото споразумение, ИЗПЪЛНИТЕЛЯТ е длъжен да предостави на ВЪЗЛОЖИТЕЛЯ копие на удостоверение за вписване в ЦПРС за: трета група - строежи от енергийната инфраструктура съгласно чл. 5, ал. 1, т. 3 от Правилника за реда за вписване и водене на Централния професионален регистър (ПРВВЦПРС) – за строежи минимум трета категория, съгласно чл. 5, ал. 6 от ПРВВЦПРС, придружено с талон, от който е видна валидността му.

3.2. При последваща актуализация на своята регистрация в ЦПРС, ИЗПЪЛНИТЕЛЯТ е длъжен в **3-дневен срок** от издаването му да изпрати копие на удостоверението за вписване в ЦПРС, придружено с талон, от който е видна валидността му на ВЪЗЛОЖИТЕЛЯ.

(4) През целия срок на действие на рамковото споразумение да има на разположение минимум 12 (дванадесет) лица, от които:

- минимум 2 (две) лица ръководен състав, притежаващи минимум четвърта квалификационна група по безопасност при работа в електрически уредби и мрежи съгласно ПБЗРЕУЕТЦЕМ;

- минимум 10 (десет) лица изпълнителски персонал, притежаващи трета или по-висока квалификационна група по безопасност при работа съгласно ПБЗРЕУЕТЦЕМ.

(5) През целия срок на действие на рамковото споразумение да има на разположение минимум следната техника и механизация, необходими за обезпечаване на изпълнението на СМР по конкретните договори, а именно: 1 (един) брой автобагер, 1 (един) брой автокран, 1 (един) брой автовишка, 1 (един) брой товарен автомобил с товароносимост над 3,5 т.

(6) През целия срок на действие на рамковото споразумение да има на разположение минимум 1 (един) брой моторен агрегат над 5 kW и 1 (един) брой трамбовка, необходими за обезпечаване на изпълнението на СМР по конкретните договори.

(7) При подписване на всеки конкретен договор да представя на ВЪЗЛОЖИТЕЛЯ съответните документи, които се изискват съгласно действащия закон към момента на провеждане на вътрешния конкурентен избор за сключване на договора.

Член 20. ИЗПЪЛНИТЕЛЯТ е длъжен да осигури и поддържа в изправност и в работен режим средствата си за комуникация, а при настъпване на промяна на номер на телефон, факс, електронен адрес или др., да информира своевременно ВЪЗЛОЖИТЕЛЯ.

Член 21. В случай че при изпълнение предмета на конкретен договор ИЗПЪЛНИТЕЛЯТ е извършил действия, в резултат на които са нанесени щети на ВЪЗЛОЖИТЕЛЯ или на трети лица, то щетите са за сметка на ИЗПЪЛНИТЕЛЯ.

Член 22. (1) ИЗПЪЛНИТЕЛЯТ се задължава да предаде в съответната складова база на ВЪЗЛОЖИТЕЛЯ, срещу приемо-предавателен протокол, **демантираните** съоръжения и/или материали, които са собственост на ВЪЗЛОЖИТЕЛЯ, в срок до 14 (четирнадесет) дни от датата на писменото приемане от страна на ВЪЗЛОЖИТЕЛЯ на извършените работи, при които те са били демантирани. Транспортните разходи от обекта до съответната складова база на ВЪЗЛОЖИТЕЛЯ, където се връщат демантираните съоръжения и/или материали по този член, са за сметка на ИЗПЪЛНИТЕЛЯ.

(2) ИЗПЪЛНИТЕЛЯТ се задължава в срок до 14 (четирнадесет) дни след датата на писменото приемане от страна на ВЪЗЛОЖИТЕЛЯ на завършването на обекта, да върне остатъка от **невложните** материали и/или съоръжения, доставка на ВЪЗЛОЖИТЕЛЯ, в същия склад на ВЪЗЛОЖИТЕЛЯ, от който ги е получил срещу складова разписка, или в посочен от ВЪЗЛОЖИТЕЛЯ негов склад, ако материалите и/или съоръженията са получени на конкретно определено място. Транспортните разходи до мястото на връщане на невложните материали и/или съоръжения по този член са за сметка на ИЗПЪЛНИТЕЛЯ.

(3) ИЗПЪЛНИТЕЛЯТ се задължава да върне на ВЪЗЛОЖИТЕЛЯ **кабелните барабани**, получени при условията на чл. 17 по-горе, в срок до 14 (четирнадесет) дни от датата на писменото приемане от страна на ВЪЗЛОЖИТЕЛЯ на извършените работи, при изпълнението на които са

били вложени кабелите/проводниците, доставени от ВЪЗЛОЖИТЕЛЯ на кабелни барабани. Кабелните барабани се връщат в склада на ВЪЗЛОЖИТЕЛЯ, от който са приети, а ако предаването им е станало на конкретно определено място, връщането им се извършва в изрично определен склад на ВЪЗЛОЖИТЕЛЯ. Връщането на кабелните барабани се удостоверява със съставянето и подписването на предавателно-приемателен протокол от страните. Транспортните разходи до мястото на връщане на кабелните барабани по този член са за сметка на ИЗПЪЛНИТЕЛЯ.

(4) За целите на надлежното изпълнение на задълженията си по предходната алинея, ИЗПЪЛНИТЕЛЯТ е длъжен да уведоми писмено ВЪЗЛОЖИТЕЛЯ за готовността си да върне кабелните барабани, не по-късно от 5 (пет) работни дни, след датата на подписване на документа за приемане на извършените работи по предходната ал. 3.

Член 23. ИЗПЪЛНИТЕЛЯТ ще предаде (върне) на потребителите срещу приемо-предавателен протокол, демонтираните електромери, часовникови превключватели и сградни отклонения от уличните мрежи, които са собственост на потребителите.

Член 24. (1) ИЗПЪЛНИТЕЛЯТ се задължава след завършване на строителните и монтажните работи да почисти работните площадки и да извози отпадъците. Извозването и депонирането на отпадъци следва да е на места, допустими от българското законодателство. При извозване и изхвърляне на отпадъци на места, които не са разрешени според българското законодателство, отговорността се носи изцяло от ИЗПЪЛНИТЕЛЯ. Всички разходи по извозване и депониране на отпадъците са за сметка на ИЗПЪЛНИТЕЛЯ.

(2) ИЗПЪЛНИТЕЛЯТ задължително предоставя на ВЪЗЛОЖИТЕЛЯ документи от регламентирано депо, удостоверяващи количеството извозени строителни отпадъци.

Член 25. (1) ИЗПЪЛНИТЕЛЯТ заедно с рамковото споразумение, като неразделна част от него подписва и Етични правила (Приложение № 4), които ще се считат и като неразделна част от всеки договор, възложен въз основа на рамковото споразумение.

(2) ИЗПЪЛНИТЕЛЯТ е длъжен да спазва Етичните правила по предходната ал. 1, като се задължава да ги сведе до знанието на своите служители (евентуално подизпълнители) и да осигури/следи за изпълнението им.

Член 26. При възникване на специфични ситуации и условия при изпълнението на конкретен договор, при които се налага да се използват специални и/или различни практики на изпълнение, което не е изрично определено в съответния договор и се предлага от ИЗПЪЛНИТЕЛЯ, такива предложения ще бъдат представяни писмено на ВЪЗЛОЖИТЕЛЯ за одобрение, преди да се пристъпи към изпълнението им. Тези предложения не може да променят договорени условия и изисквания, в това число и по отношение на договорените цени.

Член 27. ИЗПЪЛНИТЕЛЯТ ще носи отговорност съгласно раздел IX от настоящото споразумение за всички работи, които не са извършени в съответствие с документите, посочени в член 19 по-горе и съгласно Приложение № 2 и Приложение № 3 към настоящото споразумение, като в този случай всичко извършено, както и всичко извършено за отстраняване на констатираните нередности, ще бъде за негова сметка.

Член 28. (1) ИЗПЪЛНИТЕЛЯТ ще изпълнява възложените му с конкретния договор работи съгласно поставените от Възложителя индивидуални изисквания или предоставени проекти, схеми и чертежи и съгласно условията и изискванията на съответния Договор.

(2) Всяко отклонение в изпълнението на възложените СМР от заданието/проектите по предходната алинея, което се предлага от ИЗПЪЛНИТЕЛЯ, трябва да бъде представено предварително и писмено на ВЪЗЛОЖИТЕЛЯ за одобрение. Всяко изменение на съгласуван и одобрен проект следва да съответства на действащото законодателство в страната и изпълнението му да е годно за приемане в съответствие със закона. Задължението за предварително съгласуване и одобрение на предлаганите отклонения от заданието/ проектите по предходната алинея се отнася за всички лица, които имат отговорности и са ангажирани с изпълнението по конкретния договор.

Член 29. ИЗПЪЛНИТЕЛЯТ при констатиране на разлики в количеството и видовете на възложените и реално необходимите за изпълнение работи ще покани незабавно писмено ВЪЗЛОЖИТЕЛЯ за съставяне на протокол.

Член 30. ИЗПЪЛНИТЕЛЯТ ще покани писмено поне **три дни** по-рано ВЪЗЛОЖИТЕЛЯ за съставяне на двустранен протокол за приемане на извършените работи, които подлежат на

закриване и чието качество и количество не могат да бъдат установени по-късно. При неизпълнение на това задължение, ИЗПЪЛНИТЕЛЯТ дължи неустойка в размера, посочен в чл. 60, ал. 4 от настоящото споразумение.

Член 31. ИЗПЪЛНИТЕЛЯТ ще отстранява за своя сметка всички недостатъци, отразени в двустранния протокол за приемане, както и недостатъците, появили се в гаранционните срокове, съгласно чл. 39 от настоящото споразумение.

Член 32. ИЗПЪЛНИТЕЛЯТ няма да допуска замърсяване на прилежащите улици, земи и околната среда с отпадъци, като при констатирани нарушения ще заплаща за своя сметка наложените санкции и глоби.

Член 33. ИЗПЪЛНИТЕЛЯТ ще уведомява писмено ВЪЗЛОЖИТЕЛЯ за възникване на работи, които не са включени в конкретния документ за възлагане на изпълнението, и ще пристъпва към изпълнението им само след писменото им съгласуване и възлагане от ВЪЗЛОЖИТЕЛЯ, което ще е предмет на отделен документ за възлагане на изпълнението съгласно условията на сключения договор. Всички работи, извършени от ИЗПЪЛНИТЕЛЯ, които не са посочени в документ за възлагане на изпълнението по договор, ще са за негова сметка и няма да подлежат на заплащане от страна на ВЪЗЛОЖИТЕЛЯ.

Член 34. (1) ИЗПЪЛНИТЕЛЯТ ще предава обектите по по всеки един от документите за възлагане на изпълнението в определения срок, годни за експлоатация.

(2) ИЗПЪЛНИТЕЛЯТ носи отговорност за правилното изпълнение на възложените дейности през срока на изпълнение на договора, както и риска от погиването или повреждането на материали и/или на техника, механизация и оборудване, настъпили в резултат на случайно събитие или виновни действия на трети лица.

(3) Всички вещи, предоставени от ВЪЗЛОЖИТЕЛЯ на ИЗПЪЛНИТЕЛЯ за изпълнение на договора, остават собственост на ВЪЗЛОЖИТЕЛЯ, като риска от тяхното погиване или повреждане е за сметка на ИЗПЪЛНИТЕЛЯ от момента на предаването им до тяхното приемане. ИЗПЪЛНИТЕЛЯТ носи отговорност и дължи обезщетение на ВЪЗЛОЖИТЕЛЯ за щети, причинени на имотите и вещите, собственост на ВЪЗЛОЖИТЕЛЯ.

(4) След приемането на възложените дейности без забележки, рискът от погиване или повреждане на обекта, причинено от случайно събитие или виновно действия на трети лица, преминава върху ВЪЗЛОЖИТЕЛЯ.

Член 35. ИЗПЪЛНИТЕЛЯТ ще предоставя на ВЪЗЛОЖИТЕЛЯ възможност за достъп до обекта и контрол през цялото време на извършване на работите, предмет на съответния договор.

Член 36. (1) За извършване на работите по настоящото рамково споразумение, ИЗПЪЛНИТЕЛЯТ няма да използва подизпълнител/и.

(2) В случай че ще използва подизпълнители, ИЗПЪЛНИТЕЛЯТ е длъжен в срок до **14 (четирнадесет) дни**, считано от датата на сключване на настоящото рамково споразумение да сключи договор/и за подизпълнение с посоченият/е подизпълнител/и в ал. 1.

(3) В случай че ще използва подизпълнители, ИЗПЪЛНИТЕЛЯТ е длъжен в срок до **3 (три) дни** от датата на сключване на договора/ите за подизпълнение да изпрати копие на договора на ВЪЗЛОЖИТЕЛЯ.

(4) ИЗПЪЛНИТЕЛЯТ няма право да възлага изпълнението на една или повече от работите, включени в предмета на рамковото споразумение, на лица, които не са подизпълнители.

(5) ПОДИЗПЪЛНИТЕЛИТЕ нямат право да превъзлагат една или повече от дейностите, които са включени в предмета на договора за подизпълнение.

(6) ИЗПЪЛНИТЕЛЯТ има право да замени или да включи подизпълнител/и по време на изпълнение на настоящото рамково споразумение при необходимост, ако са изпълнени едновременно следните условия:

- за новия подизпълнител не са налице основанията за отстраняване в процедурата;
- новият подизпълнител отговаря на критериите за подбор по отношение на дела и вида на дейностите, които ще изпълнява.

(7) ИЗПЪЛНИТЕЛЯТ е длъжен да прекрати договор за подизпълнение, ако се установи, че подизпълнителят превъзлага една или повече дейности, които са включени в предмета на договора за подизпълнение.

(8) В случаите по ал. 6 и ал. 7 ИЗПЪЛНИТЕЛЯТ сключва договор за подизпълнение с новия подизпълнител и изпраща копие на договора на ВЪЗЛОЖИТЕЛЯ в срок до **три дни** от датата на сключване, като ИЗПЪЛНИТЕЛЯТ представя на ВЪЗЛОЖИТЕЛЯ всички документи за подизпълнителя/ите, които доказват изпълнението на условията по чл. 66, ал. 14 от ЗОП.

(9) Сключването на договор за подизпълнение не освобождава ИЗПЪЛНИТЕЛЯ от отговорността му за изпълнение на рамковото споразумение и на конкретен договор. Използването на подизпълнител/и не изменя задълженията на ИЗПЪЛНИТЕЛЯ. ИЗПЪЛНИТЕЛЯТ отговаря за действията и бездействията на подизпълнителя/ите като за свои действия, съответно бездействия.

(10) Приложимите клаузи на рамковото споразумение и на конкретен договор са задължителни за изпълнение от подизпълнителя/ите.

(11) ИЗПЪЛНИТЕЛЯТ се задължава да обезпечи спазването на задълженията във връзка с обработването и защитата на лични данни, уговорени в чл. 78 по-долу от подизпълнителя/ите. В случай на нерегламентирано обработване на лични данни или нарушаване на нормативните изисквания относно тяхната защита от страна на подизпълнителя, ИЗПЪЛНИТЕЛЯТ отговаря за причинените вреди и за всички наложени на ВЪЗЛОЖИТЕЛЯ имуществени санкции/глоби.

Член 37. (1) Предвид задълженията на ВЪЗЛОЖИТЕЛЯ, в качеството му на лицензиант за дейността „разпределение на електрическа енергия“ за територията, посочена в лицензията, ИЗПЪЛНИТЕЛЯТ се задължава да третира конфиденциалната информация, предоставена му от ВЪЗЛОЖИТЕЛЯ с оглед изпълнение предмета на договора, като поверена търговска тайна с най-строга конфиденциалност, да не съобщава тази информация на трети страни, доколкото друго не е предвидено от императивни норми на закона, и да вземе всички необходими предпазни мерки, за да не могат неупълномощени лица да узнаят за нея. ИЗПЪЛНИТЕЛЯТ е длъжен да обезпечи опазването на конфиденциалната информация по настоящото споразумение и/или конкретен договор въз основа на него и от своите подизпълнители (когато е наел такива), като при разпространяване или допускане на разпространението на такава информация от подизпълнител/и, ИЗПЪЛНИТЕЛЯТ отговаря пред ВЪЗЛОЖИТЕЛЯ като за свои действия, съответно бездействия.

(2) Независимо от по-горе споменатото, Конфиденциална информация може да бъде споделена с трети страни, при условие че споделянето е необходимо с оглед изпълнение на задълженията по договора, като ИЗПЪЛНИТЕЛЯТ поема ангажимент да обвърже тези трети страни със задълженията относно конфиденциалността на информацията, произтичащи от настоящия договор.

РАЗДЕЛ V. ГАРАНЦИОННИ СРОКОВЕ. ГАРАНЦИИ

Член 38. (1) Гаранционният срок на изпълнените работи е: 10 (десет) години.

(2) Гаранционните срокове по ал. 1 започват да текат в зависимост от вида на изпълнения обект, считано от:

а) датата на издаване на разрешение за ползване или удостоверение за въвеждане на обекта в експлоатация; или

б) след приемане на обекта от ВЪЗЛОЖИТЕЛЯ по реда на чл. 49 по-долу, ако съгласно конкретното изискване на действащото законодателство не се изисква издаване на разрешение за ползване или удостоверение за въвеждане на обекта в експлоатация.

Член 39. Ако в гаранционните срокове се появят недостатъци, ВЪЗЛОЖИТЕЛЯТ уведомява писмено ИЗПЪЛНИТЕЛЯ, който е длъжен да ги отстрани за своя сметка във възможно най-кратък срок, не по-дълъг от **10 (десет) дни**.

Член 40. Рекламации за явни недостатъци на работата и/или на доставените от ИЗПЪЛНИТЕЛЯ материали могат да бъдат направени от ВЪЗЛОЖИТЕЛЯ в момента на приемането им, а за скрити недостатъци - при откриването им, но не по-късно от срока по чл. 38 по-горе. При откриване на недостатъци ще се подписва констативен протокол от двете страни. При отказ на ИЗПЪЛНИТЕЛЯ да подпише констативния протокол, причината за отказа се посочва в протокола, а ВЪЗЛОЖИТЕЛЯТ има право да покани трето независимо лице да подпише констативния протокол, с което да удостовери верността на посочените в него данни и обстоятелства.

Член 41. (1) В рамките на гаранционния срок ИЗПЪЛНИТЕЛЯТ е длъжен да отстранява констатираните с протокол недостатъци за своя сметка или заменя негодните, доставени и/или изработени от него материали и изделия, с нови.

(2) Всички материали, доставка от ИЗПЪЛНИТЕЛЯ, трябва да са придружени със сертификати или декларация за съответствие.

Член 42. При поява на недостатъци, отстраняването им трябва да започне не по-късно от **24 (двадесет и четири) часа** след уведомяване на ИЗПЪЛНИТЕЛЯ.

Член 43. Гаранционният срок по член 38 по-горе се удължава с времето от уведомяването на ИЗПЪЛНИТЕЛЯ до отстраняването на дефекта.

Член 44. (1) При подписване на конкретен договор за възлагане на поръчка по настоящото рамково споразумение, ИЗПЪЛНИТЕЛЯТ представя на ВЪЗЛОЖИТЕЛЯ гаранция за изпълнение, която е в размер на 5% от стойността на КСС от конкретния договор и/или е определен при спазване на разпоредбите на действащия към момента на провеждане на съответния вътрешен конкурентен избор за сключването му ЗОП.

Гаранцията се представя под формата на:

- а) парична сума по сметка, посочена от ВЪЗЛОЖИТЕЛЯ; или
- б) безусловна и неотменима банкова гаранция, учредена от търговска банка, в полза на ВЪЗЛОЖИТЕЛЯ; или
- в) застраховка, която обезпечава изпълнението чрез покритие на отговорността на ИЗПЪЛНИТЕЛЯ.

(2) Гаранцията за изпълнение по конкретен договор (съответно неусвоената част от нея) ще бъде освобождавана по ред и начин, посочени в конкретния договор, съблюдавайки изискванията на действащия към момента на провеждане на съответния вътрешен конкурентен избор за сключването му ЗОП.

(3) В случай, че гаранцията за изпълнение не е достатъчна за покриване на вреди, причинени от ИЗПЪЛНИТЕЛЯ по време на изпълнение на договора, ВЪЗЛОЖИТЕЛЯТ има право да потърси правата си по реда на Закона за задълженията и договорите /ЗЗД/ и Търговския закон /ТЗ/.

(4) Гаранцията за изпълнение ще служи за общо обезпечение на ВЪЗЛОЖИТЕЛЯ в случай на неизпълнение на договорни задължения от страна на ИЗПЪЛНИТЕЛЯ или налагане на глоби и санкции на ВЪЗЛОЖИТЕЛЯ вследствие виновно неизпълнение или вследствие нарушения от страна на ИЗПЪЛНИТЕЛЯ. ВЪЗЛОЖИТЕЛЯТ ще удържа от гаранцията за изпълнение всякакви неустойки и обезщетения, дължими му от страна на ИЗПЪЛНИТЕЛЯ по предмета на конкретния договор, както и ще прихваща от нея всякакви платени от ВЪЗЛОЖИТЕЛЯ глоби и санкции, за които по договора отговаря ИЗПЪЛНИТЕЛЯ, наложени вследствие виновно поведение или нарушения на правила и нормативи от страна на последния.

(5) Удържането на суми от гаранцията за изпълнение ще става въз основа на писмено уведомление от ВЪЗЛОЖИТЕЛЯ до ИЗПЪЛНИТЕЛЯ, като ИЗПЪЛНИТЕЛЯТ е длъжен да попълни размера на гаранцията за изпълнение до уговорения в конкретния договор, в **14-дневен** срок от получаване на уведомлението на ВЪЗЛОЖИТЕЛЯ.

РАЗДЕЛ VI. ВЪЗЛАГАНЕ НА ИЗПЪЛНЕНИЕТО НА СМР ПО КОНКРЕТЕН ДОГОВОР И ПРИЕМАНЕ НА РАБОТАТА

Член 45. (1) Конкретните договори по настоящото рамково споразумение ще се сключват в зависимост от техническата готовност и необходимостта на ВЪЗЛОЖИТЕЛЯ за възлагане на изпълнението за съответната обособена позиция.

(2) За сключване на конкретен договор по настоящото споразумение, ВЪЗЛОЖИТЕЛЯТ ще провежда вътрешен конкурентен избор по чл. 82, ал. 3 от ЗОП.

(3) При провеждане на вътрешен конкурентен избор процедура за сключване на конкретен договор, ВЪЗЛОЖИТЕЛЯТ ще изпраща покана за участие до всички лица, с които има сключено рамково споразумение с този предмет за съответната обособена позиция.

(4) ИЗПЪЛНИТЕЛЯТ по настоящото рамково споразумение ще представя необходимите документи за провеждане вътрешен конкурентен избор.

(5) Изборът на ИЗПЪЛНИТЕЛ за конкретен договор за изпълнение ще се извършва по критерий «най-ниска цена».

(6) ВЪЗЛОЖИТЕЛЯТ няма да бъде длъжен да прилага реда за възлагане по настоящото рамковото споразумение за всяка конкретна обществена поръчка с предмет, идентичен или сходен с предмета на настоящото споразумение, която е необходима за изпълнение на основната му дейност. ВЪЗЛОЖИТЕЛЯТ има право, в качеството му на възложител по чл. 5, ал. 4, т. 2 от Закона за обществените поръчки (ЗОП), да обявява процедури за възлагане на обществени поръчки, чийто обект е по предмета на настоящото рамково споразумение и по общия ред, предвиден в ЗОП, като в този случай разпоредбите на настоящото споразумение няма да бъдат валидни за тази обществена поръчка и ИЗПЪЛНИТЕЛЯТ ще може да се яви като кандидат/участник по общия ред на ЗОП и при равни условия с останалите кандидати/участници в процедурата.

Член 46. (1) Възлагането на изпълнението на отделни СМР по конкретен договор, сключен по реда на настоящото споразумение, ще се извършва по правило с отделни документи за възлагане на изпълнението.

(2) Във всеки документ за възлагане на изпълнението се посочва: № на договора; видове и количества работи; обща стойност на документа за възлагане на изпълнението, формирана на база количествата работи и съответните им единични цени от договора и/или рамковото споразумение и/или одобрените по реда на чл. 6, ал. 3 по-горе единични цени; срок за изпълнение; видове и количества на материалите доставка от ИЗПЪЛНИТЕЛЯ и срок за доставяне, видове и количества на материалите, които ВЪЗЛОЖИТЕЛЯТ предоставя на ИЗПЪЛНИТЕЛЯ, както и тяхната стойност и др. ВЪЗЛОЖИТЕЛЯТ ще прилага работен проект или скица към съответния документ за възлагане на изпълнението (когато е необходимо и приложимо).

(3) Документът за възлагане на изпълнението се подписва от ВЪЗЛОЖИТЕЛЯ и ИЗПЪЛНИТЕЛЯ или се изпраща подписан от ВЪЗЛОЖИТЕЛЯ на факс или електронен адрес на ИЗПЪЛНИТЕЛЯ, посочени в настоящият договор. Документът за възлагане на изпълнението, изпратен по факс или електронен адрес на ИЗПЪЛНИТЕЛЯ, се счита за редовно връчен, ако е получено автоматично генерирано съобщение, потвърждаващо изпращането, като ИЗПЪЛНИТЕЛЯТ се задължава в срок до три работни дни да го потвърди, като го върне подписан по същия ред.

(4) В случай на забава в предаването на материали от страна на ВЪЗЛОЖИТЕЛЯ, срокът за изпълнение по съответния документ за възлагане на изпълнението ще се удължава с времето на забавата.

(5) ВЪЗЛОЖИТЕЛЯТ представя на ИЗПЪЛНИТЕЛЯ технически/работни проекти или скици, когато същите са необходими за изпълнението на възложен обект по договора/документа за възлагане на изпълнението. При предоставяне на проекти и скици, ИЗПЪЛНИТЕЛЯТ е длъжен да съобрази изпълнението на СМР по предмета на конкретния договор за изпълнение с тях, да съгласува предварително с ВЪЗЛОЖИТЕЛЯ всички отклонения от предоставените му проекти и скици, като такива се допускат само ако съответстват на действащото законодателство в страната.

(6) В случай че на ИЗПЪЛНИТЕЛЯ му бъдат предоставени проекти и скици от страна на ВЪЗЛОЖИТЕЛЯ, то те са и остават, както за срока на договора, така и след това, собственост на ВЪЗЛОЖИТЕЛЯ, който разполага с всички права на интелектуалната собственост върху тях съгласно Закона за авторското право и сродните му права (ЗАПСР). ИЗПЪЛНИТЕЛЯТ няма право да ги ползва с друга цел и предназначение, освен за изпълнение на строително-монтажните работи по по конкретния договор/документа за възлагане на изпълнението, като е длъжен да ги върне на ВЪЗЛОЖИТЕЛЯ незабавно след приключване на изпълнението ведно с всички техни копия и носители (хартиени и/или електронни).

Член 47. (1) Когато в процеса на изпълнение се наложи извършването на неупоменати в конкретния договор или документ за възлагане на изпълнението/писмено уведомление количества работи, същите ще се изпълняват след съгласуване и разрешение от страна на ВЪЗЛОЖИТЕЛЯ, за което ще се подписва отделен документ за възлагане на изпълнението със съдържание съгласно ал. 2 на предходния член.

(2) След завършване на работите по съответен документ за възлагане на изпълнението, ИЗПЪЛНИТЕЛЯТ ще отправя писмена покана до ВЪЗЛОЖИТЕЛЯ за съставяне на двустранен протокол за приемане.

Член 48. За приемането на работата по всеки документ за възлагане на изпълнението, в срок от пет работни дни от получаване на поканата ВЪЗЛОЖИТЕЛЯТ назначава приемателна комисия.

Член 49. (1) За приемане на работите ще се съставя протокол за приемане, който ще се подписва от назначена от Възложителя приемателна комисия и ИЗПЪЛНИТЕЛЯ.

(2) В случай, че в протокола по ал. 1 са посочени констатирани пропуски и/или недостатъци на изпълнението, то ИЗПЪЛНИТЕЛЯТ е длъжен да започне и да приключи работата по отстраняването им в определените в протокола срокове.

(3) Отстраняването на констатираните пропуски и/или недостатъци се документира с подписване на протокол между ИЗПЪЛНИТЕЛЯ и приемателната комисия.

(4) Протоколът по ал. 1 се подписва и от подизпълнителя, ако в него са включени работи, за изпълнението на които ИЗПЪЛНИТЕЛЯТ е сключил договор за подизпълнение съгласно чл. 36 от настоящото споразумение.

Член 50. В протокола за приемане ще се посочват:

- договорът и документа за възлагане на изпълнението, с който е възложена работата;
- срокът, за който работата е извършена, спазен ли е срокът, посочен в документа за възлагане на изпълнението;
- работата, която е изпълнена, и дали тя съответства по количество и качество на възложената;
- дали демантираните електрически съоръжения са върнати в посочен от ВЪЗЛОЖИТЕЛЯ склад или на потребителите, когато са тяхна собственост;
- почистени ли са работните площадки и извозени ли са отпадъците;

- спазването на задълженията, посочени в чл. 19 по-горе, техническите изисквания на възложителя и изпълнението на изискванията и условията, определени в договора или документа за възлагане на изпълнението;
- изпълнение на работи извън възложените;
- предявени финансови претенции или претенции за компенсации от трети лица, наложени глоби или имуществени санкции и други щети за ВЪЗЛОЖИТЕЛЯ в резултат на неправилно извършени от ИЗПЪЛНИТЕЛЯ действия или бездействия, свързани с изпълнението на договора или документа за възлагане на изпълнението /писмено уведомление;
- констатирана неизвършена работа, спрямо възложената, както и срокът за извършването ѝ;
- количествено-стойностна сметка на възложените, извършени и приети работи по единичните цени, съгласно договора;
- видът и количеството на изпълнената от подизпълнителя работа, ако такъв е ползван за изпълнение на работите, включени в приемно предавателния протокол и др.;
- прилагат се протоколи за демонтираните материали и съоръжения, върнати в склада на ВЪЗЛОЖИТЕЛЯ, ако има такива, и др.

РАЗДЕЛ VII. РАЗВАЛЯНЕ И ПРЕКРАТЯВАНЕ НА РАМКОВОТО СПОРАЗУМЕНИЕ И НА КОНКРЕТЕН ДОГОВОР ПО НЕГО

Член 51. (1) Настоящото рамково споразумение се прекратява с изтичане на срока по чл. 4, ал. 1, при достигане на максималната му стойност по чл. 6, ал. 7 или по взаимно писмено съгласие на страните.

(2) Рамковото споразумение, респективно конкретният договор за обществена поръчка, сключен въз основа на него, се прекратяват и при наличието на едно или повече от общите нормативни основания, предвидени в чл. 118 от ЗОП.

(3) Извън случаите по предходните алинеи, всяка от страните има право да развали рамковото споразумение, съответно сключения въз основа на него конкретен договор, на общо основание при условията и по реда на чл. 87 от Закона за задълженията и договорите (ЗЗД).

(4) В случаите на чл. 58, ал. 2, всяка от страните има право да прекрати Рамковото споразумение, респективно конкретният договор за обществена поръчка, сключен въз основа на него, с 10-дневно писмено предизвестие до другата страна.

Член 52. Всяка от страните има право да развали едностранно рамковото споразумение без предизвестие до другата страна, ако последната е нарушила своите задължения във връзка с обработването и защитата на лични данни, станали ѝ известни във връзка със сключването и изпълнението на споразумението, както и да претендира и получи обезщетенията за претърпените щети и неустойката по чл. 59, ал. 4 от настоящото споразумение.

Член 53. (1) ВЪЗЛОЖИТЕЛЯТ може да прекрати рамковото споразумение с **10-дневно** писмено предизвестие, отправено до ИЗПЪЛНИТЕЛЯ, когато последният не изпълнява задълженията си по него, или при условията на чл. 6, ал. 4 по-горе.

(2) ВЪЗЛОЖИТЕЛЯТ може да прекрати рамковото споразумение без предизвестие, в случай че ИЗПЪЛНИТЕЛЯТ по рамковото споразумение бъде поканен от ВЪЗЛОЖИТЕЛЯ и откаже или пропусне да подаде оферта за участие в последващата обществена поръчка по ЗОП, за избор на изпълнител на конкретен договор за възлагане на обществена поръчка, вследствие на рамковото споразумение, по причина, която може да му бъде вменена във вина и при липса на оправдателните основания, уговорени в Раздел VIII по-долу.

(3) ВЪЗЛОЖИТЕЛЯТ може да прекрати рамковото споразумение без предизвестие след прекратяване, съответно разваляне на конкретен договор по всеки един от случаите на чл. 54, ал. 1 по-долу.

Член 54. (1) ВЪЗЛОЖИТЕЛЯТ може да прекрати, съответно развали всеки сключен конкретен договор по настоящото рамково споразумение при следните условия:

1. С **10-дневно** писмено предизвестие, отправено до ИЗПЪЛНИТЕЛЯ, когато последният не изпълнява или изпълнява некачествено задълженията си по договора;
2. С **20-дневно** писмено предизвестие, отправено до ИЗПЪЛНИТЕЛЯ, когато последният без вина на ВЪЗЛОЖИТЕЛЯ просрочи с повече от **10 дни** изпълнението на работите по договора или по даден документ за възлагане на изпълнението;
3. Без предизвестие, в случай, че ИЗПЪЛНИТЕЛЯТ откаже да подпише документ за възлагане на изпълнението, изготвен от ВЪЗЛОЖИТЕЛЯ;
4. Без предизвестие, в случай че ИЗПЪЛНИТЕЛЯТ не заплати стойността на глобите, санкциите, обезщетенията и компенсациите, наложени или предявени на ВЪЗЛОЖИТЕЛЯ в резултат на неправилно извършени от ИЗПЪЛНИТЕЛЯ действия или бездействия при изпълнението на договора;

5. Без предизвестие, в случай че ИЗПЪЛНИТЕЛЯТ не изплати в срок предявена към него неустойка;
6. Без предизвестие, в случай че ИЗПЪЛНИТЕЛЯТ без вина от страна на ВЪЗЛОЖИТЕЛЯ просрочи изпълнението на повече от три документа за възлагане на изпълнението по един договор.

(2) При прекратяване на договора на основание, посочено в ал. 1, ИЗПЪЛНИТЕЛЯТ дължи съответната неустойка по реда на глава IX, като ВЪЗЛОЖИТЕЛЯТ има право да приспадне съответните суми от начислените неустойки от дължимо плащане и/или от гаранцията за изпълнение. В случай че неустойките не могат да бъдат покрити от дължимо плащане и/или от гаранцията за изпълнение, то ВЪЗЛОЖИТЕЛЯТ може да търси от ИЗПЪЛНИТЕЛЯ по съдебен път разликата до пълния размер на претърпените вреди и щети.

Член 55. (1) При прекратяване на договор по настоящото рамково споразумение преди изтичане на срока му, страните ще подписват двустранен споразумителен протокол, с който ще уреждат взаимоотношенията си до момента на прекратяването.

(2) Ако ИЗПЪЛНИТЕЛЯТ откаже да подпише протокола по ал. 1, то ВЪЗЛОЖИТЕЛЯТ ще предприеме едностранно действия съгласно този протокол и ще има право да прихване дължимите неустойки от дължими плащания, ако има такива и/или от гаранцията за изпълнение.

Член 56. При прекратяване на договор по настоящото споразумение, ВЪЗЛОЖИТЕЛЯТ ще изплаща на ИЗПЪЛНИТЕЛЯ при условията на рамковото споразумение и конкретния договор извършените до момента на прекратяването работи, както и направените във връзка с изпълнението разходи на базата на двустранно подписан протокол за уреждане на взаимоотношенията.

РАЗДЕЛ VIII. НЕПРЕОДОЛИМА СИЛА

Член 57 (1) В случай, че някоя от страните не изпълни задълженията си по договор, сключен по настоящото споразумение, поради непредвидено или непредотвратимо събитие от извънреден характер по смисъла на чл. 306 от Търговския закон, възникнало след сключването на договора, тя ще бъде длъжна в **3-дневен** срок писмено да уведоми другата страна за това. Ако страната, която се позовава на непреодолимата сила не уведоми другата страна в уговорения по-горе срок, то тя не се освобождава от своята отговорност по договора.

(2) От времетраенето на срока за изпълнение по даден договор или документ за възлагане на изпълнението/писмени уведомления се изключват периодите, когато съществува обективна невъзможност за изпълнение на предвидените работи. Всички регистрирани спирания на работата не по вина на ИЗПЪЛНИТЕЛЯ, ще удължават времетраенето на изпълнението по договора или документ за възлагане на изпълнението/писмени уведомления с дните на прекъсване на работата. Всички прекъсвания се установяват с констативен протокол, подписан от страните по договора.

Член 58. (1) Докато трае непреодолимата сила, изпълнението на задълженията и на свързаните с тях насрещни задължения ще се спира и срокът по даден договор или документ за възлагане на изпълнението ще се удължава с период, равен на периода на действие на непреодолимата сила.

(2) Когато непреодолимата сила продължи повече от **30 /тридесет/ дни**, всяка от страните ще може да поиска договорът да бъде прекратен съгласно чл. 51, ал. 4 по-горе.

РАЗДЕЛ IX. НЕИЗПЪЛНЕНИЕ – ОТГОВОРНОСТИ И НЕУСТОЙКИ

Член 59. (1) ИЗПЪЛНИТЕЛЯТ ще дължи неустойка в размер на **25 %** от стойността по чл. 6, ал. 1, т. 1. на конкретен договор в следните случаи:

- при отказ да потвърди и/или подпише документ за възлагане на изпълнението, изготвен от ВЪЗЛОЖИТЕЛЯ;
- откаже да изпълни подписан документ за възлагане на изпълнението или не започне да извършва работа по подписан документ за възлагане на изпълнението в срок от **1 (един) работен ден** от датата на подписването му при условие, че ВЪЗЛОЖИТЕЛЯТ е гарантирал писмено възможността за получаване на материалите от страна на ИЗПЪЛНИТЕЛЯ. За отказ от подписване на документ за възлагане на изпълнението се счита и неспазването на срока, посочен в чл. 46, ал. 3, изречение второ;
- при прекратяване на договор при условията на чл. 54, ал. 1 от настоящото споразумение.

(2) ИЗПЪЛНИТЕЛЯТ дължи неустойка в размер на **2000 (две хиляди) лева** за всеки случай на неизпълнение на някое от задълженията си по чл. 36, ал. 2, ал. 3 или ал. 8 от настоящото споразумение.

(3) ИЗПЪЛНИТЕЛЯТ дължи неустойка в размер на **10%** от стойността по чл. 6, ал. 1, т. 1. на конкретния договор в случай, че не изпълни някое от задълженията си по чл. 19, ал. 2 и/или ал. 3,

ал. 4, ал. 5 от настоящото споразумение за период по-голям от 30 дни, за всеки конкретен случай на неизпълнение.

(4) Страната, която е нарушила своите задължения за обработване и защита на лични данни по чл. 78 от споразумението, които данни е получила от другата страна или от трето лице или по друг начин, във връзка със сключването и изпълнението на настоящото споразумение, е длъжна от една страна да обезщети всички вреди (включително наложени имуществени санкции/глоби), които ответната страна или трето лице е претърпяло вследствие неправомерно обработване и/или съхранение и/или разпространяване и/или допускане на разпространяването на лични данни или вследствие неосъществяване на необходимата и следваща се от нормативните правила защита на лични данни или вследствие неуведомяване на собственика на данни, насрещната страна или надзорния орган за опасност или кражба или неправомерно разпространение на лични данни, а от друга страна да заплати на насрещната страна по споразумението неустойка в размер на 100% от размера на гаранцията за изпълнение на конкретния договор, по който е станало нарушението, в случай на развалянето на споразумението съгласно чл. 52 от споразумението. Всички имуществени вреди и санкции, които подлежат на възстановяване съгласно настоящия текст се доказват по размер единствено с валидни писмени документи.

Член 60. (1) При забава в изпълнението на работите по документ за възлагане на изпълнението, ИЗПЪЛНИТЕЛЯТ дължи неустойка в размер на 1% от стойността на конкретното възлагане за всеки ден забава, до окончателното изпълнение на възложените работи, но не повече от 30 % от стойността на възлагането.

(2) При забава за връщане на демонтираните материали и/или съоръжения по чл. 22, ал. 1 от рамковото споразумение, и/или на невложени/неупотребени материали и/или съоръжения, собственост на ВЪЗЛОЖИТЕЛЯ, по чл. 22, ал. 2 от рамковото споразумение, ИЗПЪЛНИТЕЛЯТ дължи неустойка в размер на 0,50 % от стойността на документа за възлагане на изпълнението, в който те (съответните демонтирани или невложени материали и/или съоръжения) са включени, за всеки ден забава, до окончателното им връщане в пълен размер. Неустойката по настоящата алинея се дължи в случай че забавата е до 14 дни. След изтичане на този срок на забава се приема, че е налице неизпълнение и се прилага чл. 66, ал. 1, съответно ал. 2 от рамковото споразумение, като се дължи едновременно както изтеклата неустойка за забава, така и неустойката за неизпълнение.

(3) При забава за връщане на кабелните барабани по чл. 22, ал. 3 от рамковото споразумение в складовете на ВЪЗЛОЖИТЕЛЯ, посочени в съответния документ за възлагане на изпълнението, или допълнително и писмено от ВЪЗЛОЖИТЕЛЯ (ако кабелните барабани и кабелите/проводниците, намотани на тях, са предадени на конкретно определено място съгласно чл. 17 по-горе), ИЗПЪЛНИТЕЛЯТ дължи неустойка в размер на 0,25 % от съответната неустойка, посочена в чл. 66, ал. 3 по-долу в рамковото споразумение, в зависимост от вида на съответния кабелен барабан, чието връщане е забавено, за всеки ден закъснение до окончателното им връщане. Неустойката се определя съобразно настоящата алинея за всеки кабелен барабан, чието връщане е забавено, по-отделно. Неустойката по настоящата алинея се дължи в случай, че забавата е до 14 (четирнадесет) дни. След изтичане на този срок на забава се приема, че е налице неизпълнение и се прилага чл. 66; ал. 3 от рамковото споразумение, като се дължи едновременно както изтеклата неустойка за забава, така и неустойката за неизпълнение.

(4) При неизпълнение на задължението си по чл. 30 от настоящото споразумение ИЗПЪЛНИТЕЛЯТ ще дължи повторното извършване на съответните работи и неустойка в размер на 5% от стойността на конкретния документ за възлагане на изпълнението.

Член 61. В случай, че при съставянето на протокол за приемане на работите по даден документ за възлагане на изпълнението, се установи, че работите са изпълнени частично/некачествено, Изпълнителят дължи извършване на констатираната неизвършена/некачествена работа в срок посочен в протокола за приемане и неустойка в размер на 10% от стойността на неизвършената (некачествено извършената) част от работата

Член 62. В случай че ИЗПЪЛНИТЕЛЯТ забави изпълнението на констатираната за неизвършена или некачествено извършена работа по предходния член спрямо сроковете, посочени в протокола за приемане, дължи неустойка в размер на 2% от стойността на конкретния документ за възлагане на изпълнението на ден, до окончателното им извършване.

Член 63. В случай че в резултат на извършената от ИЗПЪЛНИТЕЛЯ работа и/или при и по повод извършването ѝ, бъдат наложени глоби и/или имуществени санкции на ВЪЗЛОЖИТЕЛЯ, ИЗПЪЛНИТЕЛЯТ дължи заплащането им в пълен размер и неустойка в размер на 10 % (десет процента) от наложените глоби и/или имуществени санкции.

Член 64. (1) ИЗПЪЛНИТЕЛЯТ ще отговаря пред ВЪЗЛОЖИТЕЛЯ за изпълнение в съответствие с уговореното в съответния договор и приложенията към него, както и за всички щети, претърпени от ВЪЗЛОЖИТЕЛЯ в резултат на работата, която не е извършена в съответствие с изискванията на договора.

(2) В случай, че ИЗПЪЛНИТЕЛЯТ не е изпълнил задълженията си по чл. 37, ал. 1 и ал. 2 от настоящото рамково споразумение, то той дължи на ВЪЗЛОЖИТЕЛЯ неустойка в размер на 25% от стойността по чл. 6, ал. 1, т. 1 на конкретния договор.

(3) В случай, че неустойката по ал. 2 на настоящият член не покрива напълно щетите претърпени от ВЪЗЛОЖИТЕЛЯ от неизпълнението от страна на ИЗПЪЛНИТЕЛЯ на задълженията му по чл. 37, ал. 1 и ал. 2, то ВЪЗЛОЖИТЕЛЯТ може да потърси правата си и да предяви претенции към ИЗПЪЛНИТЕЛЯ по съдебен ред.

Член 65. (1) При нанасяне щети на ВЪЗЛОЖИТЕЛЯ или на трети лица по вина на ИЗПЪЛНИТЕЛЯ, то ИЗПЪЛНИТЕЛЯТ е длъжен да заплати стойността им и неустойка в размер на 25 % върху стойността на тези щети.

(2) ВЪЗЛОЖИТЕЛЯТ не носи отговорност за действия или бездействия на ИЗПЪЛНИТЕЛЯ, в резултат на които са възникнали вследствие на изпълнение предмета на поръчката:

1. злополука на което и да е физическо лице;
2. загуба или нанесена вреда на каквото и да е имущество

Член 66. (1) При неизпълнение на задължението си за предаване на ВЪЗЛОЖИТЕЛЯ на демонтираните материали и/или съоръжения, които са собственост на ВЪЗЛОЖИТЕЛЯ, в съответствие с чл. 22, ал. 1 по-горе в договора, ИЗПЪЛНИТЕЛЯТ дължи неустойка в троен размер на стойността им.

(2) При неизпълнение на задължението си за предаване в складовете на ВЪЗЛОЖИТЕЛЯ на неизползваните/невложени материали и/или съоръжения, които са му били предоставени с приемо-предавателен протокол от ВЪЗЛОЖИТЕЛЯ, в съответствие с чл. 22, ал. 2 по-горе в договора, ИЗПЪЛНИТЕЛЯТ дължи неустойка в троен размер, изчислена по фактурна стойност на неизползваните/невложени и невърнати на ВЪЗЛОЖИТЕЛЯ материали.

(3) При неизпълнение на задължението си за предаване в складовете на ВЪЗЛОЖИТЕЛЯ на празните/свободни **кабелни барабани**, в съответствие с чл. 22, ал. 3 по-горе в договора, ИЗПЪЛНИТЕЛЯТ дължи неустойка според вида на съответния кабелен барабан, както следва:

1. за кабелен барабан Р 3 дървен – 50.00 лева;
2. за кабелен барабан Р 4 дървен – 70.00 лева;
3. за кабелен барабан Р 5 дървен – 90.00 лева;
4. за кабелен барабан Р 6 дървен – 120.00 лева;
5. за кабелен барабан Р 7 дървен – 150.00 лева;
6. за кабелен барабан Р 8 дървен – 200.00 лева;
7. за кабелен барабан Р 9 дървен – 250.00 лева;
8. за кабелен барабан Р 10 дървен – 360.00 лева;
9. за кабелен барабан Р 11 дървен – 500.00 лева.

Член 67. При неизпълнение на задължението за предаване на потребителите, срещу приемо-предавателен протокол, свалените от мрежата стари електромери, тарифни превключватели и сградни отклонения от уличните мрежи, които са собственост на потребителите, ИЗПЪЛНИТЕЛЯТ дължи неустойка в троен размер на пазарната им оценка.

Член 68. При непочистване на работните площадки и неизвозване на отпадъците, ИЗПЪЛНИТЕЛЯТ дължи неустойка в размер на 20% от стойността на конкретния документ за възлагане на изпълнението.

Член 69. ИЗПЪЛНИТЕЛЯТ поема за своя сметка всички работи, които не са извършени в съответствие с конкретния договор и приложенията към него и/или законовите изисквания. В този случай ИЗПЪЛНИТЕЛЯТ дължи неустойка в размер на 10% от стойността на конкретния документ за възлагане на изпълнението и е длъжен да ги извърши отново с необходимото качество.

Член 70. ИЗПЪЛНИТЕЛЯТ ще заплаща за своя сметка всички глоби и санкции, наложени на ВЪЗЛОЖИТЕЛЯ, в следствие на нанесени при извършване на работата повреди на водопроводите, каналите, електропроводните и телефонните съоръжения, когато същите са му били обозначени на чертежите или са му били посочени от ВЪЗЛОЖИТЕЛЯ или от съгласувателните органи, като заплаща и стойността на възстановяването на повредите по разходооправдателни документи.

Член 71. При изпълнение на работи, които не са били включени в съответен договор (или документ за възлагане на изпълнението), ИЗПЪЛНИТЕЛЯТ ще поема стойността им за своя сметка, а когато тези работи не е трябвало да бъдат извършвани, той ще дължи и отстраняването на резултата от тях.

Член 72. ИЗПЪЛНИТЕЛЯТ ще носи отговорност за предоставените му за монтиране материали по член 17, както следва:

1. при неизпълнение на задължението за монтиране на материалите по договор (или по документ за възлагане на изпълнението съгласно договор), дължи връщането им, ведно с неустойка в размер на 10% от стойността им;
2. при установяване на несъответствие и разлика между предоставените от ВЪЗЛОЖИТЕЛЯ по договор (или документа за възлагане на изпълнението съгласно договор) и монтирани от ИЗПЪЛНИТЕЛЯ материали, последният дължи поправка на установеното в констативния протокол несъответствие или разлика за своя сметка и със свои сили в срок, посочен от ВЪЗЛОЖИТЕЛЯ и неустойка в размера, посочен в точка 1 от този член;
3. при погиване на предоставените по договор (или документ за възлагане на изпълнението съгласно договор) за монтаж материали, ИЗПЪЛНИТЕЛЯТ дължи на ВЪЗЛОЖИТЕЛЯ стойността им и неустойка в размер на 25 % от нея. При частично погиване, ИЗПЪЛНИТЕЛЯТ дължи стойността на погиналата част и неустойка в размер на 25% от стойността на погиналата част, ако останалата непогивала част може да се използва самостоятелно. В случай че непогивалата част не може да се използва самостоятелно без погиналата част, ИЗПЪЛНИТЕЛЯТ дължи стойността на всички материали и неустойка в размер на 25% от цялата стойност на материалите предоставени от ВЪЗЛОЖИТЕЛЯ;
4. при частично монтиране на материалите по договор (или документ за възлагане на изпълнението съгласно договор), ИЗПЪЛНИТЕЛЯТ дължи стойността на немонтираната част от тях и неустойка в размер на 10% от стойността на немонтираната част

Член 73. (1) ВЪЗЛОЖИТЕЛЯТ уведомява писмено ИЗПЪЛНИТЕЛЯ за стойността на начислената неустойка. В уведомлението се определя срок до 10 работни дни, в който съответната сума да бъде внесена по сметка на ВЪЗЛОЖИТЕЛЯ, или се дава информация, че начислената неустойка ще бъде приспадната от следващо дължимо плащане.

(2) В случай че ИЗПЪЛНИТЕЛЯТ, в определения от ВЪЗЛОЖИТЕЛЯ срок, не заплати съответната стойност на начислената неустойка, ВЪЗЛОЖИТЕЛЯТ има право да прихване стойността на неустойката от последващото дължимо плащане и/или от гаранцията за изпълнение.

(3) В случаите, когато посочените неустойки не покриват напълно щетите, претърпени от ВЪЗЛОЖИТЕЛЯ, от неизпълнението от страна на ИЗПЪЛНИТЕЛЯ на задълженията му по настоящия договор, ВЪЗЛОЖИТЕЛЯТ може да търси от ИЗПЪЛНИТЕЛЯ по съдебен ред разликата до пълния размер на претърпените вреди и щети.

Член 74. При забава на плащане ВЪЗЛОЖИТЕЛЯТ дължи обезщетение в размер на законната лихва за забава (равна на основния лихвен процент, обявен от БНБ (ОЛП), плюс 10 %), начислена върху стойността на закъснялото плащане за периода на забавата, като стойността на обезщетението не може да бъде повече от 10% от стойността на забавеното плащане.

РАЗДЕЛ X. КОНФИДЕНЦИАЛНОСТ И ЗАЩИТА НА ЛИЧНИ ДАННИ

Член 75. Страните се задължават да пазят и да не допускат разпространяването на информацията, определена за конфиденциална, получена от всяка от страните по повод сключването или по време на срока на действие на това рамково споразумение и/или конкретния договор за обществена поръчка, сключен въз основа на него, както и да използват тази информация единствено за целите на изпълнението им. Страните ще считат за конфиденциална информацията, съдържаща се в рамковото споразумение и договора и информацията във връзка с начина на изпълнението им, както и всяка информация, която се съдържа на хартиен или магнитен носител и е създадена или предоставена на някоя от страните във връзка с изпълнението на рамковото споразумение съответно на конкретния договор въз основа на него. Конфиденциална е и всяка информация, която е станала достъпна на някоя от страните по повод изпълнението на рамковото споразумение и/или договора, и която представлява ноу-хау, схеми на складове, съответно схеми за достъп и охрана, или фирмена тайна на другата страна, или която е определена изрично при предоставянето ѝ от съответната страна за конфиденциална. Конфиденциална е и информацията, свързана с лични данни, станали известни на някоя от страните във връзка със сключването или изпълнението на рамковото споразумение или конкретния договор за обществена поръчка, сключен въз основа на него.

Член 76. Страните се съгласяват, че въпреки прекратяването на това рамково споразумение или конкретния договор въз основа на него, поради каквато и да е причина, клаузите, свързани с конфиденциалност, ще са в сила и задълженията във връзка с тях ще бъдат валидни за период от 2 (две) години след прекратяване на рамковото споразумение, съответно на договора.

Член 77. Клаузите за конфиденциалност не се прилагат, когато някоя от страните е длъжна да предостави информация по рамковото споразумение или конкретния договор за обществена поръчка, сключен въз основа на него, на компетентен държавен орган, който е поискал тази информация във връзка с правомощията му по закон. При предоставяне на информация по тази точка страната, която я дава, е длъжна незабавно да уведоми писмено другата страна.

Член 78. (1) Всяка от Страните се съгласява, че ще обработва личните данни („Лични данни“), на служителите-контактни лица на другата Страна, само и единствено за целите на обмен на данни и информация по рамковото споразумение и/или конкретния договор, като никоя от Страните няма право да обработва Лични данни за други цели. Обработването на Лични данни от Страните се осъществява на територията на Република България. Не се допуска използването на каквото и да е оборудване за обработване на Личните данни, разположено извън определената Територия за обработване.

(2) Всяка от Страните се задължава да уведоми другата в случай:

а) на каквито и да е дейности по разследване, предприети от надзорен орган по защита на личните данни по отношение на дейността ѝ по обработване на Лични данни за целите на изпълнение на Рамковото споразумение и конкретния договор;

б) че установи, че не е в състояние да изпълнява задълженията си относно обработването и защита на личните данни на другата Страна;

в) че установи каквото и да е нарушение на сигурността на обработването на Личните данни. Уведомлението за нарушение на сигурността следва да се извърши незабавно към другата Страна (но не по-късно от 3 (три) часа от установяването му) и следва да съдържа минимум следната информация:

- описание на естеството на нарушението и на фактите, свързани с нарушението на сигурността на личните данни, включително, ако е възможно, категориите и приблизителния брой на засегнатите субекти на данни и категориите и приблизителното количество на засегнатите записи на лични данни;

- описание на евентуалните последици от нарушението на сигурността на личните данни;

- описание на предприетите или предлаганите от нея мерки за справяне с нарушението на сигурността на личните данни, включително по целесъобразност мерки за намаляване на евентуалните неблагоприятни последици.

(3) В случай че е обективно невъзможно да осигури в посочения в ал. 2, б. „в“ срок цялата необходима за уведомлението информация, съответната Страна уведомява в този срок другата като ѝ предоставя наличната към този момент информация и след съгласуване с нея допълва уведомлението.

(4) Всяка от Страните е задължена да обезщети вредите, които дадено лице може да претърпи в резултат на обработване на Лични данни от страна на някоя от тях, което обработване нарушава Регламент (ЕС) 2016/679 на Европейския парламент и на Съвета от 27 април 2016 година относно защитата на физическите лица във връзка с обработването на лични данни и относно свободното движение на такива данни или други приложими законови разпоредби за защита на личните данни, освен ако последната не докаже, че по никакъв начин не е отговорна за вредите.

РАЗДЕЛ XI. ЗАКЛЮЧИТЕЛНИ РАЗПОРЕДБИ

Член 79. (1) ИЗПЪЛНИТЕЛЯТ и неговите подизпълнители /ако при изпълнението ИЗПЪЛНИТЕЛЯТ използва подизпълнители/, са длъжни да спазват всички приложими правила и изисквания, свързани с опазване на околната среда, социалното и трудовото право, приложими колективни споразумения и/или разпоредби на международното екологично, социално и трудово право съгласно приложение № 10 от ЗОП.

(2) При и по повод изпълнението на предмета на това рамково споразумение, ИЗПЪЛНИТЕЛЯТ се задължава да спазва:

а) Закона за опазване на околната среда (Обн. ДВ. бр. 91 от 25 Септември 2002 г.);

б) Закона за управление на отпадъците (Обн. ДВ. бр. 53 от 13 Юли 2012 г.);

в) Закона за биологичното разнообразие (Обн. ДВ. бр. 77 от 9 Август 2002 г.);

г) Закона за защитените територии (Обн. ДВ. бр. 133 от 11 Ноември 1998 г.);

д) Закона за културното наследство (Обн. ДВ. бр. 19 от 13 Март 2009 г.).

(3) ИЗПЪЛНИТЕЛЯТ е длъжен да обезпечи спазването на описаните в предходната алинея нормативни актове и от страна на неговите служители, ангажирани с изпълнението на това

рамково споразумение, или подизпълнители. За неспазването им от страна на неговите служители и подизпълнители, отговорността се носи от страна на ИЗПЪЛНИТЕЛЯ.

(4) На основание Закона за културното наследство (ЗКН) в случаите на извършване на строително-монтажни работи, свързани с разкопаване на земни пластове и земна повърхност /т.нар. изкопни работи/ и/или друг вид въздействие върху земната повърхност, земната основа и земните недра, във връзка с изпълнението на предмета на това рамково споразумение, ИЗПЪЛНИТЕЛЯТ се задължава при откриване/установяване на вещи и предмети, структури и находки – заровени в земята, зазидани или скрити по друг начин, наподобяващи и имащи признаците на археологически обекти и/или културни ценности:

а) незабавно да спре/преустанови строителните работи на основание чл. 160, ал. 2 от ЗКН;
б) да запази вещта във вида и състоянието, в които е намерена, до предаването ѝ на компетентните органи;

в) при наличие на обстоятелства, застрашаващи намерената вещь/находка от увреждане под влияние на климатични, метеорологични или други фактори, както и действия и посегателства от трети лица, да предприеме незабавни действия по обезопасяването ѝ по начин, който да не доведе до нейното увреждане;

г) при възможност да направи снимков материал на откритата находка/вещ;

д) в деня на откриването на вещта/ите да уведоми незабавно водещият строежа експерт „инвеститорски контрол“ и/или ръководител отдел „Управление на имоти“ в Дирекция „Логистика и бизнес обслужване“ на ВЪЗЛОЖИТЕЛЯ, като им предостави и снимковия материал, в случай, че такъв е наличен, за предприемане на съответните мерки и действия по реда на действащата Процедура рег. № 219/2017г. за действия при установяване на културни ценности и археологически находки при извършване на строително-монтажни работи по енергийни обекти и съоръжения, свързани с разкопаването на земни пластове, одобрена от ВЪЗЛОЖИТЕЛЯ;

е) в случаите на предстоящи строително-монтажни работи, за които са налице предварителни данни за наличие на археологически обекти в съответната територия, задължително строителните дейности ще се предхождат от предварителни археологически проучвания, с които при необходимост и преценка на компетентните органи, се провеждат спасителни разкопки преди началото на строителните работи.

(5) ИЗПЪЛНИТЕЛЯТ е длъжен да обезпечи спазването на описаните в предходната алинея задължения и от страна на неговите служители, ангажирани с изпълнението на това рамково споразумение или подизпълнители. За неспазването им от страна на неговите служители и подизпълнители, отговорността се носи от страна на ИЗПЪЛНИТЕЛЯ.

(6) ИЗПЪЛНИТЕЛЯТ се е запознал със съдържанието на по-долу посочените клаузи на рамковото споразумение за социална отговорност и ще спазва същите при или по повод на изпълнението на предмета на това рамково споразумение, като декларира:

а) че ще спазва човешките права, като признава и ще прилага Всеобщата Харта за правата на човека на ООН и гарантира, че дружеството му по никакъв начин не е замесено в нарушения на човешките права;

б) не е ползвал, не ползва и няма да се ползва от детски и принудителен труд, като за целта ИЗПЪЛНИТЕЛЯТ се задължава за срока на действие на това рамково споразумение да не използва или допуска детски, принудителен или друг недоброволен труд съгласно Конвенциите на Международната Организация на Труда (ILO) във връзка или по повод на изпълнението на предмета на това рамково споразумение и гарантира, че стриктно ще спазва изискванията на Кодекса на труда;

в) липса на дискриминация или тормоз на работното място, като гарантира недопускане на физически, психически, сексуален или словесен тормоз, дискриминация или злоупотреба поради полова принадлежност, раса, религия, възраст, произход, увреждане, сексуална или политическа ориентация, мироглед;

г) че ще прилага правилата за осигуряване на безопасни и здравословни условия на труд на работното място, като за целта гарантира безопасни и здравословни условия на труд за своите служители и служителите на подизпълнителите и спазване на прилаганите за това закони и правилници, както и осигуряване на свободен достъп до питейна вода, санитарни помещения, съответната пожарна защита, осветление, вентилация и ако е необходимо - подходящи лични предпазни средства, както и гарантира изпълнение на всички изисквания на приложимите нормативни документи за безопасно изпълнение на задълженията, както и че ще спазва всички предоставени от ВЪЗЛОЖИТЕЛЯ вътрешно-фирмени инструкции за безопасност при работи, приложими за изпълнение на дейностите, предмет на това рамково споразумение, гарантира също така осигуряването на квалифициран персонал и провеждане на обучения и инструктажи по техника на безопасност;

д) че ще спазва приложимите Трудови и социално правни разпоредби, като за целта гарантира, че при и по повод изпълнението на това рамково споразумение ще спазва действащите трудови, социални и осигурителни норми на действащото българско законодателство;

е) че ще полага всички грижи за защита и опазване на околната среда, като за целта гарантира, че при и по повод изпълнението на това рамково споразумение ще спазва приложимите закони, подзаконовни нормативни актове и правилници за опазване на околната среда и при изпълнение предмета на това рамково споразумение ще бъдат преценявани икономическите, екологичните и социалните аспекти и по този начин ще бъдат взети предвид принципите на устойчивото развитие, както и гарантира, че при изпълнението на това рамково споразумение няма да допуска замърсяване на околната среда, ще минимизира влиянието върху околната среда, предизвикано от съответната дейност и ще организира за своя сметка отстраняване на замърсяването в случай на допускане на такова;

ж) че ще защитава биологичното разнообразие, като за целта гарантира, че при или по повод изпълнението на това рамково споразумение ще опазва и няма да допуска увреждането на биологичното разнообразие;

з) че ще опазва околната среда в зони от «Натура 2000», като за целта гарантира, че ще координира мерките за спазване на законовите изисквания в областта на опазването на околната среда при изпълнение предмета на това рамково споразумение, включително в зоните от «Натура 2000» и ще опазва растителните и животински видове, както и местата, които обитават;

и) че ще осигурява намаляването на използването на ресурси, отделяне на отпадъци и емисии, като за целта гарантира минимизирането на отделянето на отпадъци от всякакъв вид, както и отделяне на всички емисии във въздуха, водата или почвата при или по повод изпълнението на това рамково споразумение;

к) че ще прилага в своята дейност високи етични стандарти, като за целта гарантира спазване на високи стандарти на фирмена етика, спазване на съответните национални закони (трудоуправните, разпоредбите за защита на конкуренцията и правата на потребителите) и недопускане на корупционни схеми, лъжа или изнудване;

л) че ще спазва прозрачни бизнес отношения при осъществяване на своята дейност, като за целта гарантира, че неговите служители и подизпълнители няма да предлагат нито да изискват, нито да гарантират, нито да приемат подаръци, плащания или други предимства от подобен род или облаги, които може да са предназначени да подтикнат дадено лице да наруши задълженията си;

м) че ще обезпечи в своята дейност правото за провеждане на събрания и стачки, като за целта гарантира, че неговите служители имат възможност в рамките на законовите разпоредби на страната, да участват в събрания и стачки, без да се страхуват от последствия.

(7) ИЗПЪЛНИТЕЛЯТ се задължава да обезпечи спазването на декларираните по-горе задължения от всички свои служители или подизпълнители, които са натоварени с изпълнението на рамковото споразумение, като при неизпълнението им ИЗПЪЛНИТЕЛЯТ отговаря за причинените вреди, наложени санкции и обезщетения.

(8) При или по повод на изпълнението на предмета на рамковото споразумение ИЗПЪЛНИТЕЛЯТ се задължава:

а) да спазва установените от ВЪЗЛОЖИТЕЛЯ мерки за сигурност на обектите на ВЪЗЛОЖИТЕЛЯ, като изпълнява указанията на охраната, разпоредбите на органите на МВР и спазва реда за контрол на достъп и пропускателния режим.

б) да не въздейства, по никакъв начин, на изградените от ВЪЗЛОЖИТЕЛЯ системи за сигурност, чрез преместване, покриване, препречване или други действия, водещи до елиминирането им или намаляващо тяхната функционално състояние.

в) да не носи и използва оръжие и други общоопасни средства на територията на обекта, да не пипа, проверява или пренася, открити безконтролни пакети и багажи в обекта, като при откриване на такива, предприема мерки за уведомяване на охраната и органите на МВР.

(9) ИЗПЪЛНИТЕЛЯТ се задължава да обезпечи спазването на задълженията по предходната алинея и от страна на неговите служители и подизпълнители, които са ангажирани с изпълнението на рамковото споразумение. При нарушение на тези задължения от служител или подизпълнител, ИЗПЪЛНИТЕЛЯТ отговаря за констатираното неизпълнение и за вредите, причинени от него.

Член 80. (1) При празноти в конкретния договор за обществена поръчка, сключен въз основа на настоящото рамково споразумение, субсидиарно ще се прилага уговореното в рамковото споразумение, доколкото то не противоречи на смисъла и съдържанието на конкретния договор.

(2) При противоречие на уговореното в настоящото рамково споразумение и приложенията към него с уговореното в конкретния договор (и приложенията към него), сключен въз основа на настоящото рамково споразумение, с предимство ще се ползва и прилага уговореното в конкретния договор за обществена поръчка.

Член 81. По отношение на това рамково споразумение или по отношение на конкретния договор, сключен въз основа на него, и за неуредените в тях въпроси е приложимо действащото в Република България законодателство.

Член 82. Всички съобщения и уведомления на страните по настоящото рамково споразумение, както и по конкретния договор, сключен въз основа на него, ще се извършват само в писмена форма, като условие за действителност. Тази форма ще се счита за спазена, ако съобщението е изпратено по електронна поща или факс, доколкото съществува техническа възможност за установяване на момента на получаване на съобщението/уведомлението чрез генериране на известие за доставяне от техническото средство на изпращане.

Член 83. Изменения на рамковото споразумение, респективно на конкретния договор за обществена поръчка, сключен въз основа на него, са допустими при наличието на едно или повече от изчерпателно посочените основания в чл. 116 от ЗОП.

Член 84. Всички спорове, възникнали между страните през времетраенето на настоящото споразумение или на договорите сключени по него, ще бъдат решавани по взаимно съгласие, изразено в писмена форма.

Член 85. Всички спорове, породени от договор, сключен по настоящото споразумение или отнасящи се до него, включително споровете, породени или отнасящи се до тълкуване, недействителност, изпълнение или прекратяване, както и споровете за попълване празноти или приспособяването му към нововъзникнали обстоятелства, за които не е постигнато съгласие по предходния член, ще бъдат разрешавани от компетентния съд на Република България, със седалище в гр. София, съобразно общия гражданско-правен ред.

Член 86. Решение от компетентен съд или арбитър, или арбитражен съд или изменение на законодателството, което прави някое от условията на рамковото споразумение и/или конкретен договор невалидно, недействително или неизпълнимо, ще се отнася само до това условие и няма да прави цялото рамково споразумение и/или конкретен договор или някакво друго условие от тях невалидно, недействително или неизпълнимо и всички други условия на рамковото споразумение и/или конкретен договор ще останат в пълна сила и ефект.

Член 87. ИЗПЪЛНИТЕЛЯТ ще носи пълна отговорност за спазване на изискванията за безопасност на труда при изпълнение на поетите с договор СМР.

Член 88. Заповедната книга на обекта не може да се използва за възлагане на допълнителни видове работи, както и за други разпореждания, засягащи ценообразуването и организацията на изпълнение на строителството.

Член 89. Всички регистрирани спирания на изпълнението на строително монтажните работи по причина на:

- а/ непреодолима сила;
- б/ неблагоприятни атмосферни условия – температури под -5°C и над 40° ;
- в/ прекъсвания на подземни комуникации и съоръжения не по вина на ИЗПЪЛНИТЕЛЯ, са основание за изменение на сроковете по съответния договор (или документ за възлагане на изпълнението /писмено уведомление, ако са възложени с такъв/такова), но не и по отношение сроковете за изпълнение и предаване на самите работи по договора.

Член 90. За целите на това споразумение:

(1) Под „непредвидени видове работи“ следва да се разбират неупоменати нито в стойностната сметка – Приложение № 1 на рамковото споразумение, нито в количествено–стойностната сметка – Приложение 1 на конкретния договор, видове строително-монтажни работи, за които в процеса на работата е установено по надлежен начин от ВЪЗЛОЖИТЕЛЯ, че е необходимо да бъдат изпълнени.

(2) „Конфиденциална информация“ означава категориите „Поверителна“ и „Фирмена“ информация, така както са определени в Програма с мерките за гарантиране на независимостта на дейността на Дружеството от другите дейности на вертикално интегрираното предприятие одобрена с Решение на ДКЕВР № Р-086 от 24.07.2008 год., а именно:

(3) „Поверителна“: Цялата информация, която не е посочена в категория Фирмена, нито в категория Публична, и която може да донесе полза на участник на пазара на електрическа енергия, срещу другите участници в пазара; (напр. прогнозни часови диаграми на клиентите - търговци, привилегировани клиенти; данни за местата на присъединяване; данни за измервателните уреди; данни свързани с Интерфейса, осигуряващ обмена на информация между ЕРД и останалите лица и др.)

(4) „Фирмена“: жалби/рекламации на клиенти на разпределителното предприятие и техният начин на решаване; измерени стойности на крайното потребление на клиентите и измерени

стойности на доставката на производителя; данни на клиентите за целите на фактурирането, както и данните защитени от Закона за защита на личните данни; планове за развитие на мрежата и модернизация на мрежата; финансова информация относно обезпечения към кредитори, условия на привличане на кредитен ресурс, разплащания с клиенти и т.н.

Член 91. За неуредени с настоящото споразумение въпроси се прилагат Законът за обществени поръчки и другите действащи нормативни актове.

Член 92. (1) При преобразуване на ИЗПЪЛНИТЕЛЯ в съответствие със закондателството на държавата, в която е установен, настоящото рамково споразумение остава в сила, ако са налице едновременно следните условия:

1. Правоприемникът сключи рамково споразумение за продължаване на настоящото рамково споразумение;
2. Рамковото споразумение за продължаване не променя настоящото рамково споразумение;
3. Правоприемникът отговаря на условията на чл. 116, ал. 1, т. 5 от ЗОП.

(2) Ако правоприемникът не отговаря на предходната ал. 1, т. 3, настоящото рамково споразумение, както и конкретните договори сключени въз основа на него с ИЗПЪЛНИТЕЛЯ, се прекратяват по право, като ИЗПЪЛНИТЕЛЯТ, съответно правоприемникът, дължи обезщетение по общия исков ред.

Член 93. Настоящото рамково споразумение влиза в сила, считано от датата на подписването му от страните.

Приложения:

Приложение № 1 – Стойностна сметка (Основни видове работи и базисните им единични цени);

Приложение № 2 – Технически изисквания на ВЪЗЛОЖИТЕЛЯ;

Приложение № 3 – Техническо предложение (Предложение за изпълнение на поръчката) на ИЗПЪЛНИТЕЛЯ;

Приложение № 4 – Етични правила;

Приложение № 5 – Проект на Договор.

Настоящото рамково споразумение се състави в два еднакви оригинални екземпляра на български език – по един за всяка от страните, които след като се запознаха със съдържанието му и го приеха, го подписаха, както следва:

ВЪЗЛОЖИТЕЛ:

на основание чл. 37 от
ЗОП

Виктор Комитов



ИЗПЪЛНИТЕЛ:

на основание чл. 37 от
ЗОП

[Signature]

СТОЙНОСТНА СМЕТКА

(Основни видове работи и базисните им единични цени)

за

Обособена позиция № 5: „Строително-монтажни работи за реконструкция и ново изграждане на въздушни и кабелни мрежи ниско напрежение с изнасяне на електромерни табла на имотна граница, на територията на Регион „Самоков и Костенец“

№	Вид строително-монтажна работа (СМР)	Мярка	Ед. цена (лв. без ДДС)
1	2	3	4
ДЕМОНТАЖНИ РАБОТИ			
1	Демонтаж на стоманобетонен стълб (125; 250; 360; 590; 835; НЦГ) с възстановяване настилка около стълба и транспортиране на демонтиран стълб до склад на ЧЕЗРБ или до депо	бр.	220,00
2	Демонтаж и монтаж на единична рогатка с осветително тяло, с боядисване на рогатката със сребърен феролит и присъединяване към съществуваща МрНН	бр.	30,00
3	Демонтаж на кука с изолатор от бетонов стълб и транспортиране до склад на ЧЕЗРБ	бр.	3,00
4	Демонтаж на единичен проводник АС или Сц, до 95 mm ² и транспортиране до склад на ЧЕЗРБ	км	100,00
5	Демонтаж на ВКЛ до 3x95+70 mm ² и транспортиране до склад на ЧЕЗРБ	км	100,00
6	Демонтаж на съществуващ електромер монофазен	бр.	10,00
7	Демонтаж на съществуващ електромер трифазен	бр.	12,00
8	Демонтаж на съществуващ часовник	бр.	5,00
9	Демонтаж на електромерно табло и транспортиране до склад на ЧЕЗРБ	бр.	30,00
10	Демонтаж на съществуващ кабелен разпределителен шкаф /ШКД/ и транспортиране до склад на ЧЕЗРБ	бр.	20,00
	1. Разкачане на входящи и изходящи линии		
	2. Демонтаж на кабелен разпределителен шкаф и излазни тръби		
	3. Извозване на материали, вкл.товарене и разтоварване и почистване на площадката, възстановяване на настилка		
11	Демонтаж на съществуващ кабел СрН или НН и транспортиране до склад на ЧЕЗРБ	м	0,01
	1. Демонтаж на съществуващ кабел СрН и НН		
	2. Рязане и навиване на демонтирания кабел		
	3. Товарене, транспортиране и разтоварване на демонтираните кабели до склад на ЧЕЗРБ		
12	Демонтаж на табло НН тип ГПРТ, ГТТ или РТ	бр.	80,00
	1. Демонтаж на изходящите линии от изводите и нулевата шина на таблото		
	2. Демонтаж на заземителната шина		
	3. Демонтаж на табло НН тип ГПРТ, ГТТ или РТ и транспортиране на демонтираните материали до склад		
13	Демонтаж на прекъсвач монофазен (автоматичен или товаров)	бр.	0,01
14	Демонтаж на прекъсвач трифазен (автоматичен или товаров)	бр.	0,01
15	Демонтаж и монтаж на нова брава-комплект за ел.табло или КРШ	бр.	0,01
МОНТАЖНИ РАБОТИ			
16	Монтаж на стоманотръбен стълб до h=7,5 м.	бр.	140,00

№	Вид строително-монтажна работа (СМР)	Мярка	Ед. цена (лв. без ДДС)
1	2	3	4
	1. Направа на изкоп 2. Изправяне на стълб 3. Доставка и полагане на бетон клас В 15 4. Боядисване със сребърен феролит 5. Трамбоване на обратна засипка и възстановяване на настилка около стълба с извозване на материали, вкл. товарене, разтоварване и почистване на площадката. 6. Направа надпис с диспечерско наименование на ВЛ, пореден номер и година на въвеждане в експлоатация на съществуващ стълб /жълт фон с черен надпис/		
17	Монтаж на стоманобетонен стълб 250/9,5	бр.	250,00
	1. Направа на изкоп 2. Демонтаж на всички фабрични втулки на отворите 3. Изправяне и отвесиране на стълб с автокран 4. Доставка и полагане на бетон клас В 15 5. Трамбоване на обратна засипка и възстановяване на настилка около стълба с извозване на материали, вкл. товарене, разтоварване и почистване на площадката 6. Направа надпис с диспечерско наименование на ВЛ, пореден номер и година на въвеждане в експлоатация на съществуващ стълб /жълт фон с черен надпис/		
18	Монтаж на стоманобетонен стълб 590/9,5	бр.	300,00
	1. Направа на изкоп 2. Демонтаж на всички фабрични втулки на отворите 3. Изправяне и отвесиране на стълб с автокран 4. Доставка и полагане на бетон клас В 15 5. Трамбоване на обратна засипка и възстановяване на настилка около стълба с извозване на материали, вкл. товарене, разтоварване и почистване на площадката. 6. Направа надпис с диспечерско наименование на ВЛ, пореден номер и година на въвеждане в експлоатация на съществуващ стълб /жълт фон с черен надпис/		
19	Монтаж на стоманобетонен стълб 835/9,5	бр.	300,00
	1. Направа на изкоп 2. Демонтаж на всички фабрични втулки на отворите 3. Изправяне и отвесиране на стълб с автокран 4. Доставка и полагане на бетон клас В 15 5. Трамбоване на обратна засипка и възстановяване на настилка около стълба с извозване на материали, вкл. товарене, разтоварване и почистване на площадката. 6. Направа надпис с диспечерско наименование на ВЛ, пореден номер и година на въвеждане в експлоатация на съществуващ стълб /жълт фон с черен надпис/		
20	Монтаж на стоманобетонен стълб НЦГ 951/13 или 952/13	бр.	200,00
	1. Направа на изкоп 2. Демонтаж на всички фабрични втулки на отворите 3. Изправяне и отвесиране на стълб с автокран 4. Доставка и полагане на бетон клас В 15 5. Трамбоване на обратна засипка и възстановяване на настилка около стълба с извозване на материали, вкл. товарене, разтоварване и почистване на площадката. 6. Направа надпис с диспечерско наименование на ВЛ, пореден номер и година на въвеждане в експлоатация на съществуващ стълб /жълт фон с черен надпис/		

№	Вид строително-монтажна работа (СМР)	Мярка	Ед. цена (лв. без ДДС)
1	2	3	4
21	Монтаж на изолатор Н 95 с кука Ф 18/220 мм или Ф 18/280 мм и втулка с включени грундиране и боядисване със сребърен феролит	бр.	0,01
22	Монтаж на единичен проводник до АС-70 мм ² , с направа на превръзки и окачване към изолатори	км	0,01
23	Направа заземление	бр.	30,00
	1. Направа изкоп и набиване на заземителен кол		
	2.Свързване на шината със заземителен болт и/или заземителна планка с доставка на болт и кабелна обувка 25 мм ² (свързване към стълба и таблото)		
	3. Боядисване на шината с черна боя		
	4. Възстановяване на настилка около заземителния кол		
24	Измерване съпротивление на заземител и представяне на протокол от акредитирана фирма	бр.	15,00
25	Изправяне на наклонен стоманобетонен стълб носещ тип 125 или 250	бр.	0,01
	1. Направа на изкоп до съществуващ стълб		
	2. Отвесиране и фиксиране на стълба с автокран		
	3.Разкачване и закачане двустранно на кабелите/проводниците		
	4. Доставка и полагане на бетон клас В 15		
	5. Трамбоване на обратна засипка и възстановяване на настилка около стълба с извозване на материали, вкл. товарене, разтоварване и почистване на площадката.		
26	Изправяне на наклонен стоманобетонен стълб тип 590, 835 и 951 или 952	бр.	90,00
	1. Направа на изкоп до съществуващ стълб		
	2. Отвесиране и фиксиране на стълба с автокран		
	3.Разкачване и закачане двустранно на кабелите/проводниците		
	4. Доставка и полагане на бетон клас В 15		
	5. Трамбоване на обратна засипка и възстановяване на настилка около стълба с извозване на материали, вкл. товарене, разтоварване и почистване на площадката.		
27	Направа надпис с диспечерско наименование на ВЛ, пореден номер и година на въвеждане в експлоатация на съществуващ стълб /жълт фон с черен надпис/ - важи само за съществуващи стълбове	бр.	9,00
28	Монтаж на електромерно табло върху стълб/стена типоразмер 0П; 1П с направа на диспечерска номерация	бр.	55,00
29	Монтаж на електромерно табло върху стълб/стена типоразмер 2П; 3П с направа на диспечерска номерация	бр.	65,00
30	Монтаж на табло тип касета до 3П или за индиректно мерене с направа на бетоновият фундамент и с направа на диспечерска номерация	бр.	65,00
31	Монтаж на табло за над 6 броя електромера /табла по индивидуален проект за жилищни сгради с преобладаващ брой от 12 до 25 електромера/ с направа на бетоновият фундамент с направа на диспечерска номерация.	бр.	0,13
32	Изтегляне на еднофазна ВКЛ за захранване на ел. табло	бр.	0,07
	1. Доставка и монтаж на гофриран шлаух Ø 25 мм. (2 m за ел. табло) със запушване отвора му със светлоустойчив силикон		
	2. Изтегляне на ВКЛ с доставка и монтаж на пробивни токови клеми за ВКЛ (2 бр. за ел табло) с присъединяване към проводник на		

№	Вид строително-монтажна работа (СМР)	Мярка	Ед. цена (лв. без ДДС)
1	2	3	4
	МрНН и към прекъсвач в ел.табло 3. Доставка и монтаж на стоманени ленти, стоманени скоби и скоби с PVC ленти (5 комплекта ленти и стоманени скоби и 5 бр. скоби с PVC ленти)		
33	Изтегляне на трифазна ВКЛ за захранване на ел. табло	бр.	80,00
	1. Доставка и монтаж на гофриран шлаух Ø 32мм. (2 м за ел табло) със запушване отвора му със светлоустойчив силикон 2. Изтегляне на ВКЛ с доставка и монтаж на пробивни токови клеми за ВКЛ (4 бр. за ел табло) с присъединяване към проводник на МрНН и към прекъсвач в ел.табло 3. Доставка и монтаж на стоманени ленти, стоманени скоби и скоби с PVC ленти (5 комплекта ленти и стоманени скоби и 5 бр. скоби с PVC ленти)		
34	Изтегляне на ВКЛ 2x16 mm² от ел. табло до абонат	бр.	50,00
	1. Доставка и монтаж на гофриран шлаух Ø 25 мм. (2 м за ел. табло) с запушване отвора му със светлоустойчив силикон 2. Доставка и монтаж на нерегулируем опъвач РА 25 (1 бр. на сградно отклонение) 3. Доставка и монтаж на регулируем опъвач PACB 25 (1 бр. на сградно отклонение) 4. Доставка и монтаж на кука Ø 12 свинска опашка 5. Доставка и монтаж на изолирани маншони 16/6 (16/10 или 16/16) мм ² Мед (2 бр. на сградно отклонение) с присъединяване към сградната инсталация на абоната и към ел.табло 6. Доставка и монтаж на стоманени ленти, стоманени скоби и скоби с PVC ленти (5 комплекта ленти и стоманени скоби и 5 бр. скоби с PVC ленти) 7. Изтегляне на ВКЛ с демонтаж на съществуващо сградно отклонение и предоставяне в склад на ЧЕЗ РБ 8. Възстановяване фасадата на сградата на абоната (ако е разрушена от изпълнителя или от демонтираните проводници)		
35	Изтегляне на ВКЛ 4x16 mm² от ел. табло до абонат	бр.	60,00
	1. Доставка и монтаж на гофриран шлаух Ø 32 мм. (2 м за ел табло) със запушване отвора му със светлоустойчив силикон 2. Доставка и монтаж на нерегулируем опъвач РА 25 (1 бр. на сградно отклонение) 3. Доставка и монтаж на регулируем опъвач PACB 25 (1 бр. на сградно отклонение) 4. Доставка и монтаж на кука Ø 12 свинска опашка 5. Доставка и монтаж на изолирани маншони 16/6 (16/10 или 16/16) мм ² Мед (4 бр. на сградно отклонение) с присъединяване към сградната инсталация на абоната и към ел.табло 6. Доставка и монтаж на стоманени ленти, стоманени скоби и скоби с PVC ленти (5 комплекта ленти и стоманени скоби и 5 бр. скоби с PVC ленти) 7. Изтегляне на ВКЛ с демонтаж на съществуващо сградно отклонение и предоставяне в склад на ЧЕЗ РБ 8. Възстановяване фасадата на сградата на абоната(ако е разрушена от изпълнителя или от демонтираните проводници)		
36	Монтаж на ВКЛ НН от 3x35+54,6 до 3x150+95 mm² за междустълбие	бр.	85,00
	1. Доставка и монтаж на шпилка с конзола за опъвач или носач за ВКЛ		

№	Вид строително-монтажна работа (СМР)	Мярка	Ед. цена (лв. без ДДС)
1	2	3	4
	2. Доставка и монтаж на опъвач или носач за ВКЛ		
	3. Изтегляне на ВКЛ с присъединяване към съществуваща МрНН с доставка на клеми		
37	Монтаж на ВКЛ НН до 4x25 mm² за междустълбие	бр.	50,00
	1. Доставка и монтаж на шпилка с ухо за опъвач или носеща конзола		
	2. Доставка и монтаж на опъвачи PAB-25 (2 бр. за междустълбие)		
	3. Изтегляне на ВКЛ 4x25 mm ² с до две присъединявания към съществуваща МрНН или друго ел. съоръжение с доставка на клеми		
38	Монтаж на кабел тип-СВТ на скоби върху стена в PVC канали, тръби и изкоп с включено присъединяване	м	6,00
	1. Доставка и монтаж на дюбел с PVC лента (2 бр. на метър)		
	2. Изтегляне на кабел с присъединяване от двете страни		
39	Доставка и монтаж на PVC канали до 120x80 мм	м	0,01
40	Монтаж на прекъсвач монофазен (автоматичен или товаров)	бр.	7,00
41	Монтаж на прекъсвач трифазен (автоматичен или товаров)	бр.	8,00
42	Опроводяване на електромерно табло (за един монофазен електромер)	бр.	18,00
	1. Доставка и изтегляне на проводник ПВА-2 10 mm ² (1.5 метра на електромер-черен и 0.7 метра за електромер - син)		
43	Опроводяване на електромерно табло (за един трифазен електромер)	бр.	0,01
	1. Доставка и изтегляне на проводник ПВА-2 10 mm ² (4.5 метра на електромер-черен и 0.7 метра за електромер - син)		
44	Монтаж на нов електромер монофазен	бр.	11,00
45	Монтаж на нов електромер трифазен	бр.	14,00
46	Монтаж на нов часовник	бр.	8,00
47	Рязане, разкъртване и възстановяване на асфалтова настилка и заливане с битум	м ²	0,01
	1. Рязане на настилка		
	2. Разкъртване на настилка след рязането		
	3. Засипване на изкоп с баластра		
	4. Доставка и полагане на битумизиран трошен камък		
	5. Валиране		
	6. Заливане с разтопен битум		
	7. Доставка и полагане на асфалт и заливане на мястото на съединението със старият асфалт с разтопен битум и посипка на кантовете с каменно брашно		
	8. Представяне на сертификат за качеството на вложените материали от производител.		
	9. Почистване на трасе, товарене, разтоварване и извозване на материали и строителни отпадъци.		
48	Разрушаване и възстановяване на паважна настилка	м ²	0,01
	1. Разкъртване на паважните блокчета		
	2. Преместване на паважните блокчета от улицата		
	3. Доставка и полагане на пясък за подложка		
	4. Валиране на подложката		
	5. Наредждане на паважните блокчета по улица		
	6. Валиране на паважната настилка и запълване на фугите с пясък		

№	Вид строително-монтажна работа (СМР)	Мярка	Ед. цена (лв. без ДДС)
1	2	3	4
	7. Почистване на трасе, товарене, разтоварване и извозване на материали и строителни отпадъци		
49	Доставка и поставяне на видими бордюри 1x0,5x0,2 м.	м	0,01
	1. Доставка и полагане на подложен бетон В-15		
	2. Доставка и монтаж на видим бордюр		
	3. Фугиране с циментов разтвор		
	4. Почистване на трасе, товарене, разтоварване и извозване на материали и строителни отпадъци		
50	Рязане, разкъртване и възстановяване на базалтови и циментови плочи - съществуващи, включително материалите	м ²	0,01
	1. Рязане ако е необходимо между плочите .		
	2. Разкъртване на плочите.		
	3. Доставка и полагане на пясък с дебелина на пласта 5 см.		
	4. Трамбоване на пясъчната подложка.		
	5. Доставка и полагане на земно влажен бетон под плочите върху пясъчна подложка – пласт с дебелина 5 см.		
	6. Полагане на съществуващите плочи.		
	7. Заливане на фугите с циментов разтвор.		
	8. Почистване на трасе, товарене, разтоварване и извозване на материали и строителни отпадъци.		
51	Рязане, разкъртване и възстановяване на базалтови и циментови плочи с доставка на нови за подмяна на негодните до 100 %	м ²	0,01
	1. Рязане ако е необходимо между плочите .		
	2. Разкъртване на плочите.		
	3. Доставка и полагане на пясък с дебелина на пласта 5 см.		
	4. Трамбоване на пясъчната подложка.		
	5. Доставка и полагане на земно влажен бетон под плочите върху пясъчна подложка – пласт с дебелина 5 см.		
	6. Доставка и полагане до 100% нови плочи.		
	7. Заливане на фугите с циментов разтвор.		
	8. Почистване на трасе, товарене, разтоварване и извозване на материали и строителни отпадъци.		
52	Рязане и разкъртване на бетонова настилка с дебелина до 20 см.	м ²	0,01
	1. Рязане на настилка.		
	2. Разкъртване на настилка след рязането.		
	3. Почистване на трасе, товарене, разтоварване и извозване на материали и строителни отпадъци.		
53	Рязане, разкъртване и възстановяване на бетонова настилка с доставка и полагане на бетон В-15 с дебелина до 15 см.	м ²	20,00
	1. Засипване на изкоп с баластра до 5 см		
	2. Валиране		
	3. Доставка и полагане на бетон клас В 15		
	4. Представяне на сертификат за качеството на вложените материали от производител		
	5. Почистване на трасе, товарене, разтоварване и извозване на материали и строителни отпадъци		
54	Доставка и полагане бетон В-15	м ³	0,01
	1. Доставка и полагане на бетон клас В 15.		
	2. Представяне на сертификат за качеството на вложените материали от производител.		
55	Трасиране на кабелна или въздушна линия	км	0,01

№	Вид строително-монтажна работа (СМР)	Мярка	Ед. цена (лв. без ДДС)
1	2	3	4
	1. Почистване на трасе (ако е необходимо) 2. Трасиране (отлагане) кабелна линия на терена от правоспособно лице		
56	Направа изкоп със зариване и трамбоване (включително и върху съществуващи кабели)	м ³	12,00
	1. Направа на изкоп 2. Обратна засипка на земна маса 3. Трамбоване на земната маса с дебелина на пласта 8 см 4. Извозване на материали, вкл. товарене, разтоварване и почистване на площадката		
57	Направа изкоп със зариване и трамбоване през пътища (включително и върху съществуващи кабели)	м ³	0,01
	1. Направа на изкоп. 2. Засипка с трошен камък или баластра на целия изкоп с изключение на обема за асфалт и заетия от бетоновия кожух на кабелните линии. 3. Трамбоване на земната маса 4. Извозване на материали, вкл. товарене, разтоварване и почистване на площадката.		
58	Доставка и полагане на пясък с направа подложка за кабели в изкоп и сигнална PVC лента	м	0,01
	1. Доставка и полагане на пясък за подложка – необходимо количество пясък – 0,08 м ³ на квадратен метър м ² 2. Трамбоване на подложка 3. Доставка и полагане на сигнална лента		
59	Полагане на PVC тръби до Ø 140 мм в изкоп	м	0,01
60	Полагане на PVC тръби до Ø 110 мм в бетонов кожух с доставка и полагане на бетон В-15	м	0,01
	1. Полагане на тръбите Ø 110 в изкоп 2. Съединяване на тръбите, оформяне на сноп, фиксиране на разстояние между тях 3. Доставка и полагане на бетон клас В 15. Ще се разходват по 0,03 м ³ на м.л. за една тръба		
61	Полагане на PVC тръби Ø 140 мм в бетонов кожух с доставка и полагане на бетон В-15	м	0,01
	1. Полагане на тръбите Ø 140 в изкоп. 2. Съединяване на тръбите, оформяне на сноп, фиксиране на разстояние между тях. 3. Доставка и полагане на бетон клас В 15. Ще се разходват по 0,04 м ³ на м.л. за една тръба.		
62	Доставка и полагане на стоманени тръби Ø 130 мм в изкоп	м	0,01
	1. Транспортиране на тръбите. 2. Полагане на тръбите в изкоп. 3. Съединяване на тръбите, оформяне на сноп, фиксиране на разстояние между тях. 4. Доставка на стоманени тръби Ø 130 мм		
63	Сондиране на асфалтов път с монтаж на дебелостенни PVC или Стоманени тръби Ф140 мм	м	0,01
	1. Направа на сондажен шурф от двете страни 2. Сондиране под пътя с "къртица". 3. Доставка и прокарване на дебелостенни PVC или стоманени тръби Ø140 през сондаж		

№	Вид строително-монтажна работа (СМР)	Мярка	Ед. цена (лв. без ДДС)
1	2	3	4
	4. Монтаж и прогонване на тръби		
64	Полагане на кабел САВТ над 4x120 мм² в изкоп	м	0,01
	1. Полагане на кабел САВТ над 4x120 мм ² в изкоп. 2. Направа и монтаж на кабелни марки (маркировъчни табелки) от двете страни.		
65	Полагане на кабел САВТ до 4x95 мм² включително в изкоп	м	0,01
	1. Полагане на кабел САВТ до 4x95 мм ² в изкоп. 2. Направа и монтаж на кабелни марки (маркировъчни табелки) от двете страни.		
66	Изтегляне на кабел САВТ над 4x120 мм² в тръби, по метална скара или в PVC канал	м	0,01
	1. Отваряне и затваряне на капаци. 2. Почистване на шахти. 3. Прогонване на тръбна мрежа. 4. Изтегляне на кабел над 4x95 мм ² . 5. Направа и монтаж на кабелни марки (маркировъчни табелки) във всяка шахта.		
67	Изтегляне на кабел САВТ до 4x95 мм² включително в тръби, по метална скара или в PVC канал	м	0,01
	1. Отваряне и затваряне на капаци. 2. Почистване на шахти. 3. Прогонване на тръбна мрежа. 4. Изтегляне на кабел до 4x95 мм ² . 5. Направа и монтаж на кабелни марки (маркировъчни табелки) във всяка шахта.		
68	Направа на суха разделка на кабел НН /само за кабел САВТ/ от 4x16 мм² до 4x185 мм² с доставка и монтаж на кабелни обувки и свързване на кабела към съоръжение	бр.	25,00
	1. Направа на суха разделка на кабел НН над 4x95 мм ² . 2. Доставка и монтаж на кабелни обувки. 3. Прикачване на кабел към съоръжение 4. Направа и монтаж на кабелни марки (маркировъчни табелки)		
69	Направа на кабелна муфа НН до 185 мм² със направа на суха разделка и доставка на кабелни съединители и муфа НН	бр.	36,00
	1. Направа на суха разделка. 2. Доставка и монтаж на кабелни съединители. 3. Доставка и монтаж на кабелна муфа НН до 185 мм ² .		
70	Изпитване на кабел НН и предоставяне на комплект изпитвателни протоколи от акредитирана лаборатория	бр.	75,00
71	Монтаж на метална излазна тръба Ø130 мм с доставка на всички необходими материали	м	0,01
	1. Доставка и монтаж на метална тръба Ø 130 мм 2. Укрепване на тръба, посредством стоманени ленти и заваряване. 3. Доставка и полагане на бетон за укрепване на стоманената тръба, запушване отвора със светлоустойчив силикон. Бетона е за застопоряване на тръбата във вертикално положение - нужни ще са 0,02 м ³ за брой		
72	Монтаж на метална излазна тръба Ø 2,5" с доставка на всички необходими материали	м	18,00
	1. Доставка и монтаж на метална тръба Ø 2,5" 2. Укрепване на тръба, посредством стоманени ленти и заваряване. 3. Доставка и полагане на бетон за укрепване на стоманената тръба, запушване отвора със светлоустойчив силикон. Бетона е за		

№	Вид строително-монтажна работа (СМР)	Мярка	Ед. цена (лв. без ДДС)
1	2	3	4
	застопоряване на тръбата във вертикално положение - нужни ще са 0,015 м ³ за брой		
73	Миниране и двукратно боядисване на стоманени тръби, шини и конструкции	м ²	8,00
	1. Почистване от ръжда		
	2. Миниране двукратно		
	3. Боядисване двукратно		
74	Направа на бетонов фундамент и монтаж на кабелен разпределителен шкаф /ШКД/	бр.	50,00
	1. Направа на изкоп до 0,6м ³		
	2. Направа на кофраж до 0,2м ²		
	3. Доставка и полагане на арматура до 30кг.		
	4. Доставка и полагане на бетон В 15 до 0,15м ³		
	5. Декофриране.		
	6. Монтаж на шкафа		
	7. Представяне на сертификат за качество на вложените материали.		
	8. Транспортиране на земни маси и строителни отпадъци.		
75	Изкопаване и иззиждане на единична шахта с доставка на тухлите и монтаж на винкеловата рамка с капац 0.6x0.9 м. със зариване и трамбоване	бр.	0,01
	1. Направа на изкоп.		
	2. Направа на тухлена зидария от плътни бетонови тухли.		
	3. Монтаж, заваряване на рамката към четирите закладни планки и замазване на рамка за единична шахта.		
	4. Монтаж 1 бр. капак.		
	5. Обратна засипка на земна маса. Засипката със земна маса е за уплътняване и оформяне на габаритните размери на изкопа		
	6. Трамбоване на земната маса.		
	7. Възстановяване на настилката и покриване на дъното на шахтата с трошен камък – чакъл.		
	8. Извозване на материали, вкл. товарене, разтоварване и почистване на площадката.		
76	Изкопаване и иззиждане на двойна шахта с доставка на тухлите и монтаж на винкеловата рамка с капац 1.2x0.9 м. със зариване и трамбоване	бр.	0,01
	1. Направа на изкоп.		
	2. Направа на тухлена зидария от плътни бетонови тухли.		
	3. Монтаж, заваряване на рамката към четирите закладни планки и замазване на рамка за двойна шахта.		
	4. Монтаж 2 бр. капак.		
	5. Обратна засипка на земна маса. Засипката със земна маса е за уплътняване и оформяне на габаритните размери на изкопа		
	6. Трамбоване на земната маса.		
	7. Възстановяване на настилката и покриване на дъното на шахтата с трошен камък – чакъл.		
	8. Извозване на материали, вкл. товарене, разтоварване и почистване на площадката.		
77	Изкопаване и иззиждане на тройна шахта с доставка на тухлите и монтаж на винкеловата рамка с капац 1.8x0.9 м. със зариване и трамбоване	бр.	0,01
	1. Направа на изкоп.		

№	Вид строително-монтажна работа (СМР)	Мярка	Ед. цена (лв. без ДДС)
1	2	3	4
	2. Направа на тухлена зидария от плътни бетонови тухли. 3. Монтаж, заваряване на рамката към четирите закладни планки и замазване на рамка за тройна шахта. 4. Монтаж 3 бр. капак. 5. Обратна засипка на земна маса. Засипката със земна маса е за уплътняване и оформяне на габаритните размери на изкопа 6. Трамбоване на земната маса. 7. Възстановяване на настилката и покриване на дъното на шахтата с трошен камък – чакъл. 8. Извозване на материали, вкл. товарене, разтоварване и почистване на площадката.		
78	Надзидане или реконструкция на съществуваща шахта	бр.	0,01
	1. Демонтаж капаци и рамка. 2. Надзидане с плътни бетонови тухли до 30см. или реконструкция до 2 стени на съществуваща 3. Доставка и направа замазка с циментов разтвор 4. Монтаж, заваряване на рамката към четирите закладни планки и замазване на рамка за шахта. 5. Монтаж на капаци 6. Възстановяване на настилката. 7. Извозване на материали, вкл. товарене, разтоварване и почистване на площадката.		
79	Доставка и монтаж на чугунен капак ф600 мм с пръстен за шахта	бр.	0,01
80	Направа и поставяне на репери (релефни надписи)	бр.	0,01
81	Направа и монтаж на кабелни марки (маркировъчни табелки)	бр.	8,00
82	Подравняване, изравняване и трамбоване площи и откоси, изкопи и насипи	м³	15,00
83	Пробиване на отвор в бетонова стена до Ø140 мм с дебелина на стената до 50 см	бр.	20,00
84	Пробиване на отвор в тухлена стена до Ø140 мм с дебелина на стената до 50 см	бр.	15,00
85	Монтаж на табло НН тип РТ	бр.	100,00
	1. Монтаж на табло тип РТ - укрепване с подходяща арматура към пода, стената и главно или разпределително табло в ТП. 2. При съществуваща заземителна шина – присъединяване на таблото към нея. 3. Свързване на входящите и изходящите линии към изводите и нулевата шина на таблото.		
86	Монтаж на табло НН тип ГТРТ	бр.	100,00
	1. Монтаж на табло тип ГТРТ - укрепване с подходяща арматура към пода или стената . 2. При съществуваща заземителна шина – присъединяване на таблото към нея. 3. Свързване на входящите и изходящите линии към изводите и нулевата шина на таблото.		
87	Доставка и направа на заземителен контур от поцинкована шина 40/4 мм, укрепване към стълб/стена, включително боядисването му с черна боя.	м	5,00
88	Свързване на кабел към съоръжение до 4x185 мм² включително	бр.	10,00
89	Изсичане на единични дървета, с изнасяне на дървесината на определено място до 10 км	бр.	20,00

№	Вид строително-монтажна работа (СМР)	Мярка	Ед. цена (лв. без ДДС)
1	2	3	4
90	Доставка и монтаж дребна стоманена конструкция	кг.	5,00
91	Монтаж на прекъсвач автоматичен НН с ТМ защита в ТП	бр.	25,00
	1.Монтаж на прекъсвача 2.Свързване към шини НН		
92	Доставка и монтаж на PVC кутия (фалтово табло) за външен монтаж с възможност за монтаж на 1 бр. автоматичен прекъсвач/мини/ до 3х63А, с включено свързване на входящи и изходящи проводници	бр.	10,00
93	Изтегляне на еднофазна ВКЛ за захранване на ел. табло, монтирано на НЦГ-13 метра с използване на автовишка	бр.	0,01
	1. Доставка и монтаж на гофриран шлаух Ø 25 мм. (2 м за ел табло) със запушване отвора му със светлоустойчив силикон 2. Изтегляне на ВКЛ с доставка и монтаж на пробивни токови клеми за ВКЛ (2 бр. за ел табло) с присъединяване към проводник на МрНН и към прекъсвач в ел.табло 3. Доставка и монтаж на стоманени ленти, стоманени скоби и скоби с PVC ленти (5 комплекта ленти и стоманени скоби и 5 бр. скоби с PVC ленти)		
94	Изтегляне на трифазна ВКЛ за захранване на ел. табло, монтирано на НЦГ-13 метра с използване на автовишка	бр.	100,00
	1.Доставка и монтаж на гофриран шлаух Ø 32мм. (2 м за ел табло) със запушване отвора му със светлоустойчив силикон 2.Изтегляне на ВКЛ с доставка и монтаж на пробивни токови клеми за ВКЛ (4 бр. за ел табло) с присъединяване към проводник на МрНН и към прекъсвач в ел.табло 3.Доставка и монтаж на стоманени ленти, стоманени скоби и скоби с PVC ленти (5 комплекта ленти и стоманени скоби и 5 бр. скоби с PVC ленти)		
95	Изтегляне на ВКЛ 2x16 mm ² от ел. табло до абонат (за МНН с НЦГ-13 метра стълбове) и използване на автовишка	бр.	120,00
	1.Доставка и монтаж на гофриран шлаух Ø 25мм. (2 м за ел табло) със запушване отвора му със светлоустойчив силикон 2.Доставка и монтаж на нерегулируем опъвач РА 25 (1 бр. на сградно отклонение) 3.Доставка и монтаж на регулируем опъвач РАСВ 25 (1 бр. на сградно отклонение) 4.Доставка и монтаж на кука Ø 12 свинска опашка 5.Доставка и монтаж на изолирани маншони 16/6 (16/10 или 16/16) мм ² Мед (2 бр. на сградно отклонение) с присъединяване към сградната инсталация на абоната и към ел.табло 6.Доставка и монтаж на стоманени ленти, стоманени скоби и скоби с PVC ленти (5 комплекта ленти и стоманени скоби и 5 бр. скоби с PVC ленти) 7.Изтегляне на ВКЛ с демонтаж на съществуващо сградно отклонение и предоставяне в склад на ЧЕЗ РБ 8.Възстановяване фасадата на сградата на абоната (ако е разрушена от изпълнителя или от демонтираните проводници)		
96	Изтегляне на ВКЛ 4x16 mm ² от ел. табло до абонат (за МНН с НЦГ-13 метра стълбове) и използване на автовишка	бр.	0,01
	1.Доставка и монтаж на гофриран шлаух Ø 32 мм. (2 м за ел табло) със запушване отвора му със светлоустойчив силикон 2.Доставка и монтаж на нерегулируем опъвач РА 25 (1 бр. на сградно отклонение) 3.Доставка и монтаж на регулируем опъвач РАСВ 25 (1 бр. на сградно отклонение)		

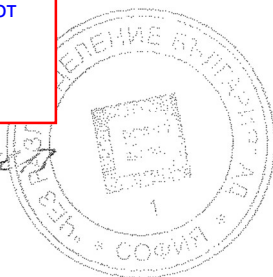
№	Вид строително-монтажна работа (СМР)	Мярка	Ед. цена (лв. без ДДС)
1	2	3	4
	4. Доставка и монтаж на кука Ø 12 свинска опашка		
	5. Доставка и монтаж на изолирани маншони 16/6 (16/10 или 16/16) мм ² Мед (4 бр. на сградно отклонение) с присъединяване към сградната инсталация на абоната и към ел. табло		
	6. Доставка и монтаж на стоманени ленти, стоманени скоби и скоби с PVC ленти (5 комплекта ленти и стоманени скоби и 5 бр. скоби с PVC ленти)		
	7. Изтегляне на ВКЛ с демонтаж на съществуващо сградно отклонение и предоставяне в склад на ЧЕЗ РБ		
	8. Възстановяване фасадата на сградата на абоната (ако е разрушена от изпълнителя или от демонтираните проводници)		
97	Монтаж на ВКЛ НН от 3x35+54,6 до 3x95+70 mm ² за междустълбие (за МНН с НЦГ стълбове) и използване на автовишка	бр.	120,00
	1. Доставка и монтаж на шпилка с конзола за опъвач или носач за ВКЛ		
	2. Доставка и монтаж на опъвач или носач за ВКЛ		
	3. Изтегляне на ВКЛ с присъединяване към съществуваща МрНН с доставка на клеми		
98	Монтаж на ВКЛ НН до 4x25 mm ² за междустълбие (за МНН с НЦГ стълбове) и използване на автовишка	бр.	120,00
	1. Доставка и монтаж на шпилка с ухо за опъвач или носеща конзола		
	2. Доставка и монтаж на опъвачи PAB-25 (2 бр. за междустълбие)		
	3. Изтегляне на ВКЛ 4x25 mm ² с до две присъединявания към съществуваща МрНН или друго ел. съоръжение с доставка на клеми		

В предложените единични цени са включени и всички останали спомагателни материали, които не са доставка на Възложителя и не са описани в Техническите изисквания на Възложителя - Приложение № 2 към рамковото споразумение, но са необходими за изпълнение на съответните работи от количествено-стойностната сметка, така че да бъдат постигнати изискванията на Правилата за извършване и приемане на строителни и монтажни работи (ПИПСМР) и спазени общите технически изисквания, посочени в настоящата документация, както и транспортни и организационни разходи по доставка на материалите до мястото на изпълнение, допълнителни разходи върху труд и механизация, доставно складови разходи, печалба и др., както и всички такси, свързани с извозване, товарене, разтоварване, депонирани и т.н. на отпадъците.

ВЪЗЛОЖИТЕЛ:

на основание чл. 37 от
ЗОП

Виктор Станев



ИЗПЪЛНИТЕЛ:

на основание чл. 37 от
ЗОП

[Handwritten signature]

[Handwritten signature]

ТЕХНИЧЕСКИ СПЕЦИФИКАЦИИ И ИЗИСКВАНИЯ НА ВЪЗЛОЖИТЕЛЯ ЗА ИЗПЪЛНЕНИЕ НА ПОРЪЧКАТА

А.ТЕХНИЧЕСКИ ИЗИСКВАНИЯ ЗА ИЗПЪЛНЕНИЕ НА СТРОИТЕЛНИТЕ И МОНТАЖНИТЕ РАБОТИ

Общи технически изисквания

1. Строително-монтажните работи трябва да се извършат в съответствие с изискванията на документацията, спазвайки Закона за устройство на територията (ЗУТ) и подзаконовата нормативна уредба към него, правилниците по Техническа безопасност /ТБ/, Охрана на труда /ОТ/, Правила за изпълнение и приемане на строително монтажни работи /ПИПСМР/, Наредба № 9 от 9 юни 2004 г. за техническа експлоатация на електрически мрежи и централи; Наредба № 16-116 от 8 февруари 2008 г. за техническа експлоатация на енергообзавеждането; Наредба № 3 от 09 юни 2004 г. за устройство на електрическите уредби и електропроводните линии; Наредба № 2 от 22.03.2004 г. за минималните изисквания за здравословни и безопасни условия на труд при извършване на строителни и монтажни работи; Наредба № РД-07/ 8 от 20 декември 2008 г. за минималните изисквания за знаци и сигнали за безопасност и/или здраве при работа; Наредба за управление на строителните отпадъци и за влагане на рециклирани строителни материали; Наредба № 13-1971 от 29 октомври 2009 г. за строително-технически правила и норми за осигуряване на безопасност при пожар.

Материалите, които се доставят от Изпълнителя, трябва да отговарят на посочените в таблицата по-долу стандарти или еквивалентни на тях.

Използваните материали да са със сертификат за качество и да отговарят на актуални стандартизационни норми (БДС, БДС EN, ОН, ТС или други Международни стандарти одобрени от Държавната агенция за метрологичен и технически надзор (ДАМТН)).

Технически изисквания за изпълнение на строителните и монтажните работи

2. Монтаж на нови стълбове (стоманобетонни и стоманотръбни)

2.1. Монтаж

При разширение или реконструкция на съществуващата мрежа, новият участък се изгражда съгласно изготвения проект. Стълбовете се монтират на тротоарите така, че да не затрудняват транспорта и движението на пешеходците: на разстояние до 0.5 м от бордюрната линия, съгласно Наредба № 8 „За правила и норми за разполагане на технически проводи и съоръжения в населени места”.

При подмяна на съществуващ стълб новият се вгражда в линията на съществуващата мрежа ниско напрежение (НН) – непосредствено до отпадация стълб. Стомано-тръбните стълбове се допуска да се монтират и непосредствено до границата на имота.

Размерите на отвора на фундаментите, както и дълбочината на полагане на стълбовете, са посочени в долната таблица:

Тип на стълба	Размери на отвора на фундамента, (mm)	Дълбочина, (mm)
НЦ – 250/9.5	1000/600	1600
КЦ – 590/9.5	1000/700	1700
ЪЦ – 835/9.5	1050/1050	1700
НЦГ – 951/13	1150/1150	1800
Стомано-тръбен 7.5/5	Ø 500	1200

След изправяне и отвесиране на стълба в отвора на фундамента, последният се залива с бетон до ниво 10 см под кота терен. Над фундамента се прави обратна засипка и се трамбова, а ако стълба е разположен на съществуващ тротоар, се възстановява тротоарната настилка около стълба.

След монтаж грундираните стомано-тръбни стълбове се боядисват със сребърен феролит.

При монтаж на стомано-тръбни стълбове с отвор за кабели, да се обърне внимание на разположението на отвора, предназначен за входящите и изходящите линии към електромерното табло така, че отвора да не се закрива. Отворът трябва да е разположен отпред под таблото.

2.2. Заземяване

2.2.1. Заземяване на стълб:

Всички стълбове, на които са монтирани електромерни табла, и всички стоманотръбни стълбове подлежат на повторно заземяване. Заземлението се извършва чрез вертикален стоманен заземител, представляващ горещо поцинкован равнораменен профил 63/63/6 mm с дължина 1500 mm. Заземителят се набива вертикално в земята на разстояние минимум 200 mm от края на бетонния фундамент на стълба така, че горният му край да бъде на 0.2 m под повърхността на земята. След набиване на заземителя изкопът се зарива и трамбова.

Свързването на стълбовете със заземителя се извършва посредством горещо поцинкована стоманена шина 40/4 mm, с дължина 2000 mm, свързана чрез заваръчно съединение към заземителния кол. За присъединяването ѝ към заземителната планка на стълба се използва болтово съединение с поцинкован болт M 12. Контактната повърхност на заземителната планка трябва да е предварително почистена до метален блясък и намазана с технически вазелин. Съпротивлението на повторния заземител не трябва да бъде по-голямо от 30 Ω , удостоверено с протокол.

При необходимост от монтаж на допълнителен заземителен кол, разстоянието между двата трябва да бъде минимум 1.5 m. При съединяване на заземителни устройства чрез заварка, мястото на заварката се покрива с асфалтов лак.

За заземяване на реконструираната въздушна мрежа е необходимо да се монтира заземителна клема и изтегли заземителен алуминиев проводник със сечение минимум 25 mm² до заземителя или заземителната планка на съответния стълб.

2.2.2. Заземяване на неутралният проводник на въздушната мрежа:

На стоманобетонните стълбове, съгласно проекта, трябва да има повторно заземяване на неутралният проводник на въздушната мрежа. Заземяването трябва да се извършва посредством алуминиев изолиран проводник със сечение 25 mm², като единият му край, чрез перфорираща отклонителна клема, се свързва към неутралният проводник на въздушна кабелна линия (ВКЛ), а другият му край чрез алуминиева кабелна обувка 25x12 и болт M12 се свързва към горната поцинкована заземителна планка на стоманобетонния стълб.

При липса на горна стоманена планка се изтегля проводник от заземителния кол до неутралния проводник, защитен със стоманена тръба \varnothing 2.5' на 2 m от кота терен.

3. Изходящи линии до вътрешната ел. инсталация на потребителите

3.1. Въздушни изходящи линии

За изграждане на въздушни изходящи линии от електромерното табло се използват усукани изолирани проводници (ВКЛ) или кабел СВТ със сечение съгласно работния проект.

Изходящите линии, съгласно работния проект се монтират на различните видове стълбове, следвайки изискванията в т. 4.2.1. и 4.2.2. В горната част на стълб усуканите проводници се окачват на носещи клеми (опъвач) за сградни отклонения. Носещите клеми се закачат за ухо в горната част на стомано-тръбните стълбове. При стоманобетонни стълбове клемите се закачат на предварително монтирани шпилки с ухо или конзола за опъвач. В имота на потребителя, на стената на сградата опъвачът се поставя на съществуващата кука с изолатор. Ако куката е в лошо състояние или липсва в стената допълнително се монтира шпилка с ухо на което се окачва опъвача.

Носещата клема (опъвач) от страна на сградата трябва да е нерегулируем тип, а опъвача на стълба трябва да е регулируем.

Разстоянието от снопа усукани проводници (отклонението към сградата) при най-голям провес до земята трябва да бъде най-малко 3.5 m. Монтажния провес на фасадно опънатия усукан проводник да е приблизително 0.1 m.

По фасадата на сградата усуканите проводници се полагат чрез носещи приспособления (дюбел с PVC лента), осигуряващи разстояние от 0.01 до 0.06 m между снопа и фасадата. Разстоянието между точките на окачване трябва да бъде не по-голямо от 0.5 m. Полагането се изпълнява само хоризонтално, като преминаването от едно на друго ниво се извършва с вертикален преход по границата на сградите, вертикални колони или успоредно на водосточните тръби.

Когато старото електромерното табло е разположено вътре в сградата при въвеждане на усукания проводник в стената за подход към таблото се пробива отвор или се разширява съществуващия с необходимият диаметър или ширина. При прехода през стената проводника се защитава от механични наранявания чрез поставяне в пластмасов шлаух. Ако височината на пробития отвор е по-малка от 2 m спрямо кота терен, другият край на шлауха (горния) се оставя на височина минимум 2 m, като се предпазва против проникване на вода чрез запушване на горния отвор с полиуретанова пяна или силикон.

След приключване на всички видове дейности по изнасяне на електромерното табло, пробитият отвор в стената на сградата се запушва чрез циментов или гипсов разтвор и стената се боядисва.

При изграждане на въздушната мрежа НН с усукани проводници се използва само арматура за ВКЛ.

При изнасяне само на един електромер на потребител от сградата и при захранваща линия, вградена в стената на сградата, се допуска изходящата линия да се изтегли само до съществуващата кука на сградата. Свързването към съществуващата захранваща линия се осъществява посредством изолиран пресов кабелен съединител за необходимите сечения.

3.2. Кабелни изходящи линии

За изграждане на изходящите кабелни линии от електромерното табло се използват съществуващият кабел, или новоположен кабел с изолация от поливинилхлорид със сечение съгласно работният проект.

Изходящите кабелни линии се изграждат съгласно изискванията в т. 4.3.1. Ако при въвеждане на кабела вътре в сградата за подход към старото електромерното табло се налага да се пробие отвор или да се разшири съществуващ, то след приключване на всички видове дейности той се запушва чрез циментов или гипсов разтвор.

Ако се налага кабела да се положи вертикално от външната страна на стената на сградата, то той се защитава от механични увреждания чрез поставяне в стоманена тръба с необходимия диаметър. Стоманените тръби се поставят на дълбочина 0.3 m от kota терен и се прикрепват към стената на сградата по подходящ начин. Краищата на всяка тръба се обработват така, че да не представляват опасност за нараняване на външната обвивка на минаващите през тях кабели. Стоманените тръби трябва да бъдат заземени, грундиращи и боядисани със сребърен феролит. Горните отвори на тръбите се предпазват против проникване на вода чрез запушване с полиуретанова пяна.

4. Монтаж на електромерно табло на стоманобетонен, стоманотръбен стълб или стена и захранване

4.1. Общи условия за монтаж:

Електромерните табла тип ТЕПО са доставка на ВЪЗЛОЖИТЕЛЯ.

Електромерните табла трябва да се монтират така, че горният им край да е на височина от 1.70 m от kota терен. Закрепването към всички видове стълбове се осъществява посредством 2 бр. универсални крепежни елементи (планка и стоманена лента или скоба). Към стени и огради електромерните табла се закрепват чрез подходящи дюбели. След монтажа таблата трябва да бъдат нивелирани.

4.2. Захранване на електромерно табло с въздушни кабелни линии с усукани изолирани проводници (ВКЛ) или СВТ.

4.2.1. При стоманобетонни стълбове:

Входящите захранващи и изходящите линии на електромерното табло се полагат по дължината на стоманобетонните стълбове. Входящата линия се захранва от главната електропроводна линия чрез изолирана отклонителна клема за ВКЛ или токови биметални клеми за кабел СВТ, с определения размер съгласно използваните сечения на проводниците. За избягване на механически напрежения задължително се оставя определен запас от проводника (във форма на разтеглена буква „Ω”) след отклонителната клема.

От върха на стълба до ел. таблото се монтират към стълба скоби с PVC ленти на разстояние между точките на монтаж - 1.0 m. Скобите се привързват към стълба чрез стоманена неръждаема лента. Положеният усукан проводник или кабел СВТ се привързва към монтираните скоби с PVC лентите.

Не се допуска привързване на усукания проводник или кабел СВТ към стълба посредством стоманена неръждаема лента.

За предпазване на входящите и изходящите кабели от механични въздействия всеки кабел, поотделно се полага в предпазен пластмасов гофриран шлаух, като височината на края му да е 2.5 m от kota терен. Предпазният шлаух се привързва към стълба посредством скоби с PVC ленти по начина описан по-горе. Горните отвори на пластмасовите шлаухи се предпазват против проникване на вода чрез запушване с полиуретанова пяна или силикон. Предпазният гофриран шлаух трябва да е предназначен за външен монтаж и устойчив на атмосферни и ултравиолетови влияния. Цветът му трябва да е черен или сив.

4.2.2. При стоманотръбни стълбове:

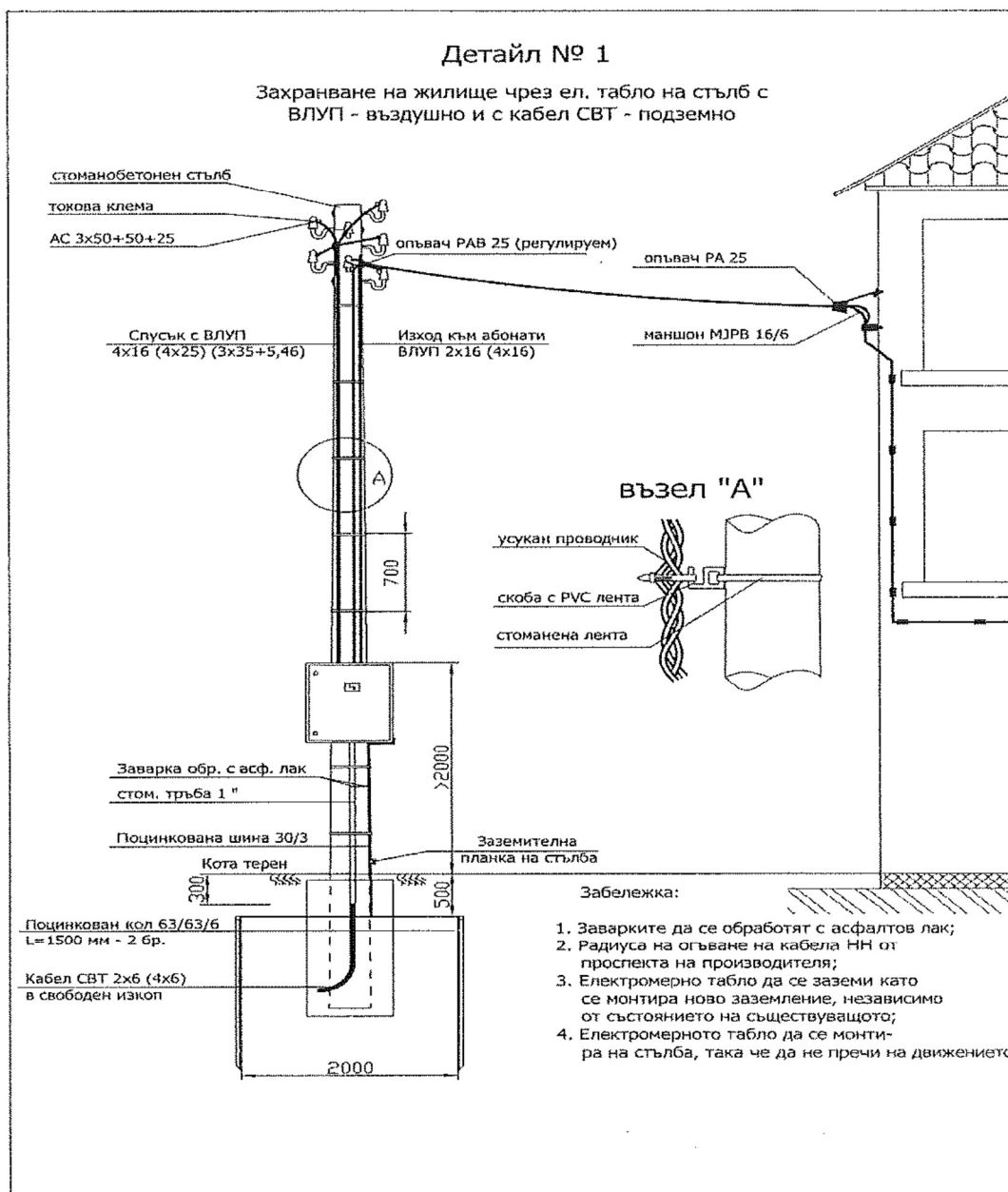
Входящите захранващи и изходящите линии на електромерното табло се полагат през вътрешността на стомано-тръбните стълбове. Входящата линия се захранва от главната електропроводна линия чрез изолирана отклонителна клема за ВКЛ или токова биметална клема

за кабел СВТ, с определения размер съгласно използваните сечения на проводниците. За избягване на механически напрежения задължително се оставя определен запас от проводника (във форма на разтеглена буква „Ω“) след отклонителната клема преди влизането на усукания проводник в горния отвор на стоманотръбния стълб.

Преди вкарването на усукания проводник или кабел СВТ в горния и страничния отвор на стоманотръбния стълб се убедете, че по вътрешните ръбове на отворите няма режещи метални остатъци, които могат да наранят изолацията на проводника. При необходимост ръбовете се обработват с подходящи инструменти.

Горният отвор на стоманотръбния стълб се предпазва против проникване на вода чрез запушване с полиуретанова пяна.

Проводниците в разстоянието между правоъгълния отвор в долната част на стомано-тръбния стълб до електромерното табло се защитават от механични въздействия чрез полагане в предпазен пластмасов гофриран шлаух. За защита на проводника от нараняване на изолацията при прехода, края на шлауха трябва да влиза частично в страничния отвор на стоманотръбния стълб.



4.3. Захранване на електромерно табло с подземни кабелни линии

4.3.1. При захранване на един или повече потребители с подземни кабелни линии:

При входящи и изходящи подземни кабелни линии НН електромерните табла се монтират на стоманотръбен стълб 3.5m/5mm или на фасадата на сградата.

- Ако съществуващият захранващ кабел е с изолация от поливинилхлорид, след разкъсване на кабела се правят 2 бр. съединителни муфи (за входящият захранващ кабел и за изходящия кабел). Съединителните муфи се изпълняват по начин защитаващ кабелите от проникването на влага и предпазващ ги от въздействието на вредни вещества от околната среда. За съединяване на жилата на кабелите се използват единствено пресови съединители и термосвиваеми муфи НН.

- Ако съществуващият захранващ кабел е с хартиено-маслена изолация, се подменя целия кабел до разпределителния шкаф (касета) и изходящия кабел от новото до старото електромерно табло с кабел с изолация от поливинилхлорид.

При захранване на няколко потребителя с подземна кабелна линия, към всеки отделен потребител се изтеглят отделни изходящи кабели. В случай че съществуващата линия е с кабел с изолация от поливинилхлорид, той може да се използва за захранване на един от потребителите, а останалите изходящи кабелни линии да се положат в трасето на съществуващата линия.

Входящите захранващи и изходящите линии на електромерното табло се полагат през вътрешността на стоманотръбните стълбове. Допуска се и използването на стоманени тръби с подходящ диаметър или PVC предпазни капаци с форма на буквата „Ω” и доказани удароустойчиви качества.

При електромерно табло, поставено на стена на сграда, стоманените тръби или PVC предпазни капаци се поставят отвесно под таблото, и се привързват към стената чрез подходящ дюбел за конкретният вид стена и PVC или стоманена лента.

Крайщата на всяка тръба се обработват така, че да не представляват опасност за нараняване на външната обвивка на минаващите през тях кабели. Стоманените тръби трябва да бъдат грундиращи, боядисани със сребърен феролит и заземени. Горните отвори на тръбите се предпазват против проникване на вода чрез запущване с полиуретанова пяна.

Силовите кабели НН се полагат на дълбочина от 0.7 m в изкоп. Ако на дъното на изкопа има камъни или други предмети, които могат да наранят кабела преди полагане се разстила подложка от пясък или пресята пръст с дебелина 0.10 m. Върху кабелите се полага пясък или пресята пръст с дебелина 0.35 m, поставя се сигнална предупредителна лента, след което изкопът се дозасипва с пръст, трамбова се и се възстановява настилката върху изкопа.

4.3.2. При захранване на един или повече потребители с въздушни линии с усукан проводник:

При наличие на подземни кабелни линии НН електромерните табла се монтират на стоманотръбен стълб 7.5m/5mm.

4.4. Заземяване на неутралната клема на полиестерно електромерно табло

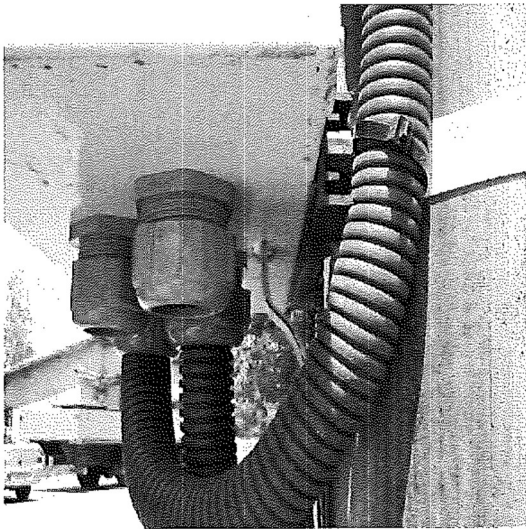
На дъното на електромерното табло се изрязва правоъгълен отвор с размери 40/4 mm, в който да има възможност да се вкара стоманена поцинкована шина с размери 40/4 mm. (Примерна Снимка №1). Електрическата връзка от шината към неутралната клема се осъществява посредством изолиран алуминиев проводник със сечение 25 mm² и пресована в единия му край алуминиева кабелна обувка 25x10 mm, която се свързва към вътрешния край на шината чрез поцинкована гайка, болт и шайби. На другия край на проводника се поставя галванично покالاен кабелен накрайник и се свързва към неутралната клема на таблото. (Примерна Снимка №2)

Стоманената поцинкована шина с размери 40/4 mm се спуска плътно по стълба и се присъединява към шината на заземителния кол в основата му, преди свързването на шината със заземителната планка на стълба. Присъединяването на допълнителната шина се осъществява посредством заварка. Мястото на всички заварки и шината по цялата ѝ дължина до таблото трябва допълнително да се обработи против корозия. (Примерна Снимка №3 и №4).

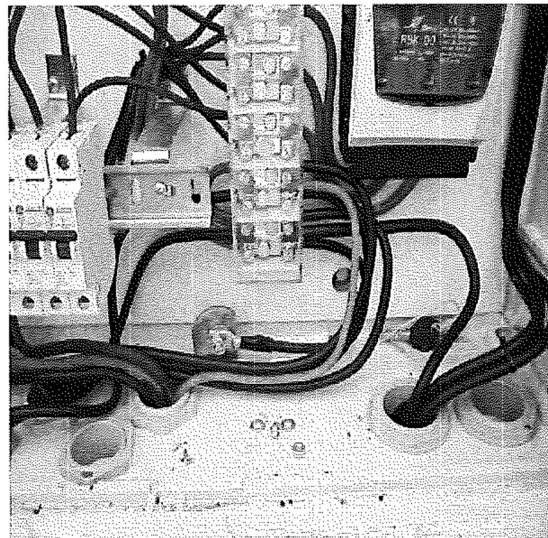
Когато електромерното табло се монтира на стена се поставя заземителен кол само за заземяване на неутралната клема на таблото. Краят на шината на заземителният кол може да се вкара в изрязаният правоъгълен отвор на дъното на електромерното табло. При недостатъчна дължина на заземителната шина, тя може да се удължи с допълнителна, чрез заваряване.

Снимка №1

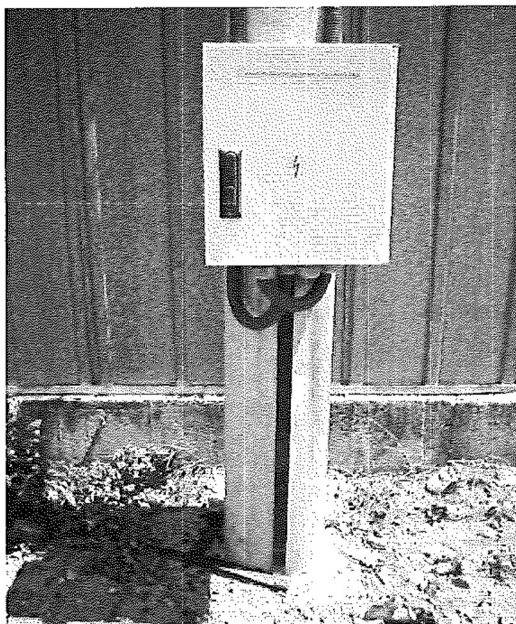
Снимка №2



Снимка №3



Снимка №4



5. Вътрешно опроводяване на електромерните табла

5.1. Общи положения

Вътрешното опроводяване на таблата трябва да бъде изпълнено в съответствие с изискванията на БДС EN 61439-1:2011. "Комплексни комутационни устройства за ниско напрежение. Част 1: Общи правила" или еквивалентно/и.

Електромерите, тарифните превключватели, спомагателните елементи (монтажна „евро“-шина 35 mm, клемореди) и комутационните апарати трябва да бъдат закрепени с винтове, които се поставят и свалят от лицевата страна. Всички апарати в таблото трябва да имат възможност да се демонтират и заменят свободно откъм лицевата страна.

На всички отвори в конструктивните части през които преминават проводници или кабели, трябва да се монтират накрайници от електроизолационен материал, включени в комплекцията на електромерното табло. Всички отвори през които не преминават проводници или кабели, трябва да бъдат запушени със съответните накрайници.

5.2. Защитни неутрални проводници

Всички защитни неутрални проводници се присъединяват към шината (клеморедът) за неутрални проводници.

Ако има допълнителна клема за изходящите защитни неутрални проводници на потребителите, проводникът, свързващ двете шини, трябва да е с гъвкави жила и PCV изолация (еквивалентно на ПВ-А2) – 50 mm².

Защитния неутрален проводник за тарифния превключвател да е едножилен с плътно Си жило и PCV изолация (еквивалентно на ПВ-А1) - 1,5 mm².

Защитният неутрален проводник за електромера се допуска да бъде със сечение 2.5 mm².

Защитният неутрален проводник на изходящата линия на потребителите се свързва директно към електромера.

Цветът на защитните неутрални проводници трябва да бъде светлосин, с изключение на неутралният проводник на ВКЛ.

5.3. Главни и помощни вериги

При електромерни табла типоразмер 1-П и 2-П и монтаж на повече от един електромер в табло, входящият фазов проводник се свързва към разклонителен клеморед (R,S,T).

При електромерни табла типоразмер 3-П на входа има монтиран трифазен хоризонтален предпазител-разединител с едновременно изключване на трите фази, с предпазители със стопяема вложка и номинален ток 160А. Входящите фазови проводници се присъединяват на горните клеми на предпазител-разединителя.

Проводниците на главните вериги на електромерите и предпазителите трябва да бъдат с гъвкави Си жила и PCV изолация (еквивалентно на ПВ-А2).

При свързване на проводниците към и от електромера се оставя резерв от около 120 mm.

Не се допускат снаждания на присъединителните проводници на електромерите.

Минимално допустимото сечение на медните проводници се определят съгласно обявените работен ток на автоматичния предпазител:

за обявен ток до 63 А – мин. 6 mm²

за обявен ток 80 А – мин. 10 mm²

за обявен ток 100 А – мин. 16 mm²

Цветът на проводници на главните вериги трябва да бъде черен.

Проводниците на помощните вериги трябва да бъдат едножилни с плътно Си жило и PCV изолация (еквивалентно на ПВ-А1), със сечение 1,5 mm².

Цветът на проводници на помощните вериги трябва да бъде кафяв.

При използване на проводници с гъвкави Си жила и PCV изолация (еквивалентно на ПВ-А2) за главните вериги, на краищата им за свързване към клеми се използват кабелни крайници, галванично покالاени, а към шини - кабелни обувки, галванично покالاени. Съединяването на кабелните крайници и кабелните обувки към проводниците се изпълнява чрез пресоване.

Дължината на кабелните крайници е:

при свързване към клемите на електромер – 15 ÷ 18 mm;

при свързване към клемите на автоматичните и товарови прекъсвачи – 10 ÷ 12 mm.

5.4. Защита срещу токове на къси съединения и претоварване

Изходът на всеки електромер трябва да бъде защитен чрез:

за еднофазен електромер - еднополюсен автоматичен прекъсвач

за трифазен електромер - триполюсен автоматичен прекъсвач

Автоматичните прекъсвачи се монтират на монтажна "евро"- шина 35 mm. Прекъсвачите трябва да са монтирани така, че потребителите да имат достъп до органите им за управление. Номиналният ток на автоматичния прекъсвач за всеки потребител (електромер) е съгласно разрешената за него мощност. При невъзможност за установяване на разрешената мощност се монтират автоматични прекъсвачи с номинален ток 50А.

На всеки вход преди електромера се монтират прекъсвач-разединители (товарови прекъсвачи) без вградени изключватели. Товаровите прекъсвачи се монтират така, че органите им за управление да бъдат недостъпни за потребителите (зад вътрешната врата).

На всеки прекъсвач входящите фазови проводници трябва да бъдат присъединени към клемите му от долната страна. Изходящите фазови проводници към потребителите се свързват към клемите на товаровите прекъсвачи от горната им страна, а изходящите защитни неутрални проводници се свързват към шината (клемата) за защитни неутрални проводници.

6. Полагане на силови кабели НН в изкоп или изтегляне в кабелни канални системи с PVC тръби

6.1. Технически изисквания за изтегляне на кабел в кабелни канални системи с PVC тръби

Кабелни канални системи с PVC тръби се използват при пресичане на пътни и улични платна, други проводни и съоръжения, при необходимост от механична защита и при полагане на кабели през площи с ценна настилка или в стеснени участъци с по-голям брой кабелни линии. Тръбите, използвани за кабелна канална система, се избират от типоразмерите:

за кабели NH - \varnothing 110 mm с дебелина на стените 3.2 mm;
за кабели СрН - \varnothing 140 mm с дебелина на стените 4.1 mm.

Тръбите се полагат директно върху дъното на изкопа, ако е чисто от камъни и строителни отпадъци, или върху пласт пясък или чиста пръст с дебелина 0.1 m. При необходимост и техническа възможност в отделни участъци тръбите се полагат чрез хоризонтално сондиране на терена. Тръбите се свързват помежду си със застъпване или със съединителни муфи. Краищата на всяка тръба, самостоятелна или елемент от съставна тръба, се обработват така, че не представляват опасност за нараняване на външната обвивка на изтегляния кабел.

Всяка PVC тръба от системата е отделена от съседните и от стените на изкопа посредством слой бетон с дебелина, равна на половината от диаметъра на тръбите. Минималното земно покритие върху положена кабелна канална система е 0,6 m. Допуска се огъване на тръби от PVC при спазване на предписанията на производителя и с радиус на огъване най-малко 0,9 m.

Върху залепените и подредени тръби от първия ред на тръбната система се поставят дистанционни гребени. Тръбите от втория ред на тръбната мрежа се спускат и подреждат в горните /свободни/ вдлъбнатини на гребените. С оглед предотвратяването на евентуално изплуване на PVC тръбите при заливането им с бетон, тръбите трябва да се завързват с мека тел със сечение минимум 2.5 mm², в близост до местата на залепването им и на разстояние 3 m от тях. Заливането на тръбната мрежа се извършва с бетон марка В 15, направен от пясък и филц с едрина 5-20 mm.

Шахтите и капациите се оразмеряват на очакваните механични натоварвания и въздействия на околната среда с възможност за полагане на кабелите при спазване на допустимите радиуси на огъване и удобното им обслужване. Във всяка шахта към всеки кабел се прикрепва маркировъчна табелка. Допуска се под тротоари с широчина до 3 m изграждането на допреди подземни канални системи за силнотокowi и съобщителни кабелни линии при спазване на нормираните отстояния.

Не се допуска поотделно изтегляне на едножилни кабели в стоманена тръба или през затворен контур от магнитен материал.

6.2. Технически изисквания за полагане на кабел в изкоп

При изпълнение на кабелни линии непосредствено в земята кабелите се полагат на дъното на изкопа, ако по него няма камъни или строителни отпадъци, които може да ги наранят. Едножилните силови кабели СрН, които образуват трифазна линия, се полагат като сноп с форма на равностранен триъгълник, пристегнат през всеки 3 m. При опасност от нараняване се разстила подложка с дебелина 0.10 m от пясък или пресята пръст. Върху кабелите се насипва пласт от пясък или пресята пръст (която се трамбова) с дебелина 0.35 m и върху насипа се поставя предупредителна лента от подходяща синтетична материя. Кабелният изкоп се дозасипва с чиста пръст, която се трамбова на пластове по 15-20 cm, след което се възстановява съответното външно покритие.

В населени места под тротоари или терени, където не се движат превозни средства, кабелите се полагат на дълбочина:

6.2.1. за напрежение до 1000 V - 0,7 m;

6.2.2. за напрежение над 1000 V до 35 kV - 0,8 m;

Ако пръстта е рохка и няма твърди примеси, тя може да се използва за обратна засипка. Към кабелните глави се монтират марки указващи типа, сечението и посоката на кабела.

При полагане на кабели в градската част трасетата минават в тротоарните ивици на улиците и на отстояние 0,6-1,4 m от регулационните линии в съответствие с изискванията на Правилата и нормите за полагане на надземни и подземни проводни и съоръжения.

Под уличните платна или терени, по които се движат транспортни средства, кабелите се полагат на дълбочина най-малко 1.0 m. Допуска се при необходимост кабелите да се положат на по-малка дълбочина, като се осигури механичната им защита.

Извън населени места кабелите се полагат на дълбочина 1,3 m, ако минават през земеделски земи или на дълбочина 1.0 m - в останалите случаи.

При полагане на силови и съобщителни кабели под общ тротоар поясът на силовите кабели се разполага най-близко до регулационната линия.

Допуска се при недостатъчно място намаляването на хоризонталните отстояния, както следва:

- силови кабели с напрежение до 35 kV от съобщителни кабели - до 0.10 m при условие, че единият от двата вида кабели е положен в негорими тръби;
- силови кабели за всички напрежения от топлопровод - до 0.50 m при условие, че топлоизолацията на топлопровода по целия участък на сближаване не допуска допълнително нагряване на почвата в зоната на кабелите, което да повиши температурата ѝ с повече от 10 °C за кабели с напрежение до 10 kV и с повече от 5 °C - за кабели с по-високи напрежения;
- силови кабели за всички напрежения от кабелни съоръжения - до допиране при условие, че кабелите са положени така, че не пречат при експлоатацията на съоръжението.

При недостатъчно място се допуска намаляване на вертикалните отстояния, както следва:

- на силови кабели от топлопровод - до 0.25 m при условие, че топлоизолацията на топлопровода в участъка на пресичане и на 2 m от всяка негова страна не допуска допълнително нагряване на почвата в зоната на кабелите, което да повиши температурата ѝ с повече от 10 °C - за кабели с напрежение до 10 kV, и с повече от 5 °C - за кабели с по-високи напрежения;
- на силови кабели за всички напрежения до нефтопровод или газопровод - до 0.25 m при условие, че кабелите са положени в стоманена тръба с широчина, равна на широчината на пресичането и по два метра от всяка страна;
- на силови кабели за всички напрежения до кабелни съоръжения - без отстояние, при условие, че кабелите са положени в негорими тръби, така че не пречат при отваряне на съоръжението, ако това е необходимо.

Когато се полагат успоредно няколко кабели с напрежение не по-високо от 20 kV, светлото разстояние между тях е най-малко 0.10 m. Кабелите, полагани успоредно на Ж.П. линия, отстоят извън охранителната ѝ зона освен ако няма друго предписание от службите на ЖП транспорт. Кабелите, полагани успоредно на трамвайна линия, отстоят от най-близката релса на разстояние най-малко 2 m или се полагат в неметални тръби. Кабелите, полагани успоредно на пътища, отстоят на разстояние най-малко 1 m от външната страна на канавката, освен ако няма друго предписание на пътните служби.

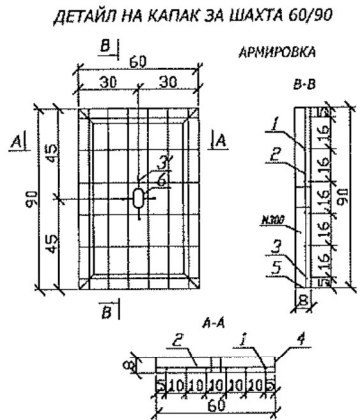
6.3. Изграждане на кабелни шахта:

Кабелните шахти се изграждат по протежение на кабелната канална система и се използват за отклонения към разпределителни уредби, кабелни разпределителни шкафове, направа на кабелни муфи и изтегляне на кабели.

Единичната кабелна шахта се изгражда в съответствие с чертежите на Фиг. 6.3., като рамката и капакът за кабелната шахта са доставка на Възложителя.

Кабелните шахти се изграждат винаги с четири стени. В случаите, когато шахтата се използва за отклонение към кабелен разпределителен шкаф стената към шкафа (касетката) се изгражда по следният примерен начин. В долната част на стената, перпендикулярно на нея, между тухлите се поставят 3-4 бр. PVC тръби 110 x 3.2 mm, с дължина колкото широчината на стената, които се използват за изтегляне на кабелите от шахтата към вътрешността на кабелният разпределителен шкаф. Над PVC тръбите стената се доизгражда с тухли до необходимото ниво.

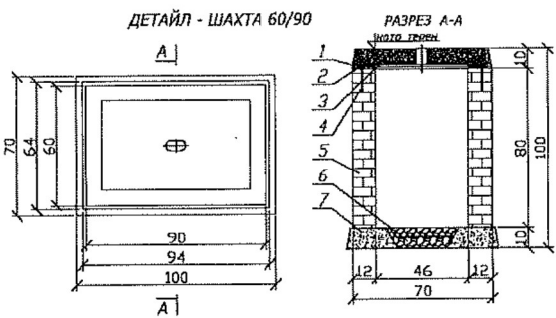
Фиг.6.3. Кабелна шахта – единична



СПЕЦИФИКАЦИЯ				
№	НАИМЕНОВАНИЕ	ТЕХНИЧЕСКО ОПИСАНИЕ	МЯРКА	К-ВО
1	Циментов разтвор	за монолитване	м3	0.04
2	Рамка	външни размери 64/94см ъглов профил L 90/90/8мм	бр	1
3	Капак	външни размери 60/90см	бр	1
4	Закладна плочка	отоманена ширина 20x31 L=12 см	бр	4
5	Зидария	тъжли 25/12/6,5см - 131 в градуса	м2	3.04
6	Дренажен чакъл	фракция 3 до 5 см	м3	0.09
7	Бетон за фундаменти	марка М150	м3	0.1

Позиция	№	L	n	L ₀	g	G	1.03G
1	№10	0.88	6	5.30	0.617	3.27	3.40
2	№7	0.58	4	2.32	0.302	0.70	0.72
3	№7	0.58	2	1.16	0.302	0.35	0.36
3'	№7	0.15	4	0.60	0.302	0.21	0.22

Общо от № 1.30



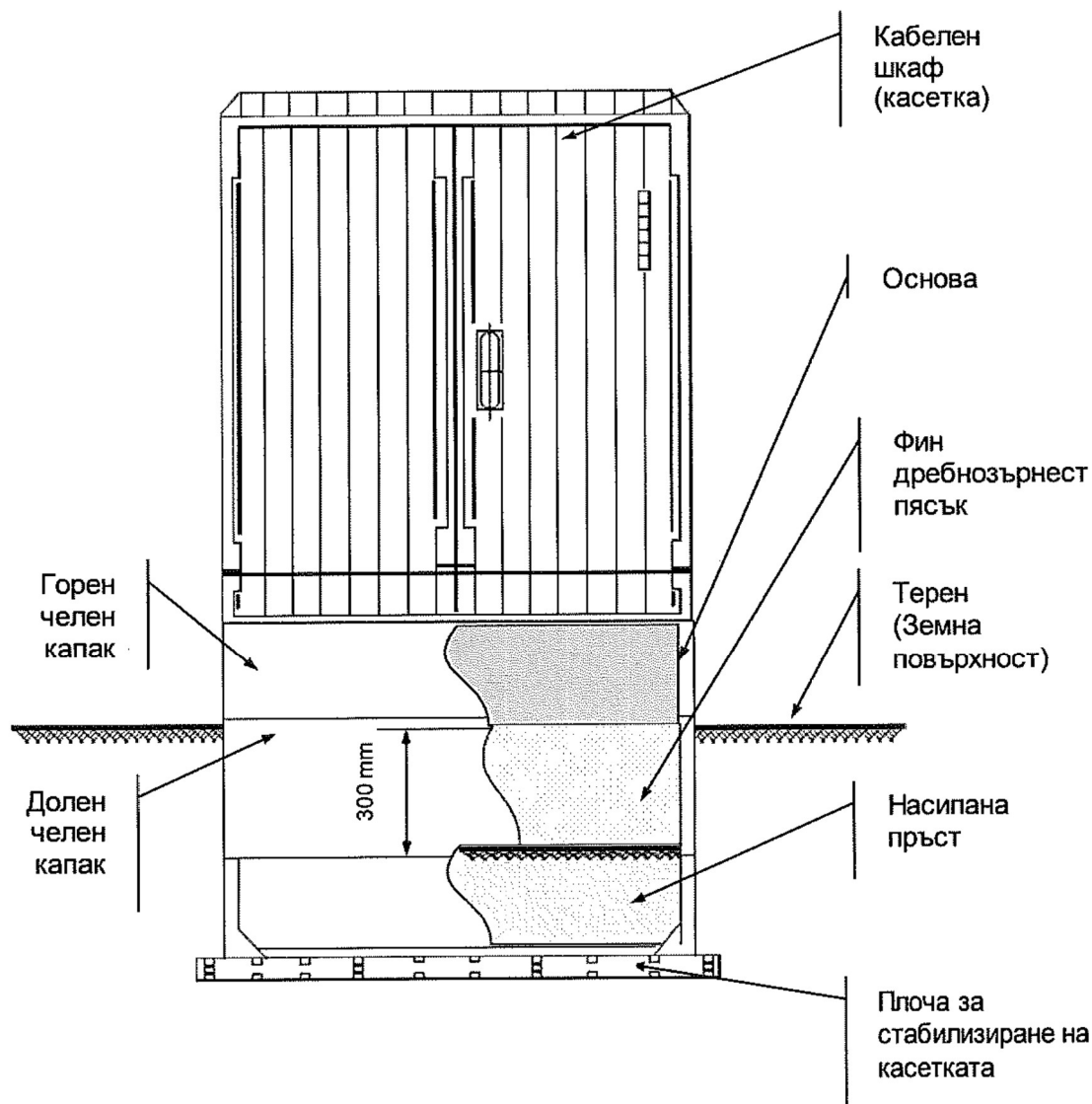
поз.4 - вилкел 60/60/7_2x0.9=1.8м. тегло - 15.3кг
 поз.5 - вилкел 60/60/7_2x0.6=1.2м. тегло - 10.2кг
 Общо - 25.5кг
 поз.6 - телжна тълва Ø70/4 с дължина 8см. съгласно до 4см
 Рамката от вилкелите /доварени/ ще олази ва отстранен корроз на повърхота
 Армировка от №7 марка Ст.-Л.Рн = 2100 kg/cm²
 от №7 тип А - III-Рн = 3600 kg/cm²
 Бетон - В-300 γ=0.041м тегло - 127кг
 Капакът е размерен по "Гривички състояние" за ИЗ
 - изключен товар 4.55 тона на квадрат
 Позиция 3' да се постави под настоящата армировка, за да се осигури необходимото бетоново покритие.
ЗАБЕЛЕЖКА: Капаките на кабелните шахти да бъдат изработени от полипропилен бетон с размери 900/600/80мм, върху тях да бъде изписано логото на "Електрозапроделение Столино" ЕАД.
 Рамките на кабелните шахти да бъдат изработени от горещовалявана стомана.

7. Схема за Монтаж на пластмасов разпределителен шкаф (касета).

Кабелните разпределителни шкафове се монтират по начина, както е посочено на чертежа на фигурата. За да се укрепи механически кабелният разпределителен шкаф се поставя върху стабилизираща плоча. Кабелният разпределителен шкаф се закрепва към стабилизиращата плоча с болтове с диаметър не по-малък от 12 mm. Вътрешното пространство на основата на кабелния шкаф се запълва с изкопаната пръст на височина около 300 mm по-ниско от земната повърхност (терена).

За да се намали влажността във вътрешното пространство на кабелния разпределителен шкаф в основата на шкафа (касетката) върху пръстта трябва да се насипе фин дребнозърнест пясък, така както е посочено на фигурата. Насипаният слой дребнозърнест пясък представлява преграда срещу проникването на почвена влага във вътрешността на кабелния разпределителен шкаф.

Фигура – Монтаж на пластмасов разпределителен шкаф (касета)



8. Технически изисквания за извършване на строителни работи за възстановяване на пътни настилки

8.1 Конструкция на асфалтобетонната настилка

Пътните настилки се състоят от следните основни пластове: покритие, основа на настилка и земна основа.

Покритието на настилка, в случая, е от асфалтови пластове с висока механична якост, мразоустойчивост, с максимален коефициент на износване и сцепление.

Основата на настилка поема и разпределя натоварването, поглъща динамичните импулси, защитава настилка от замръзване и водно проникване.

Земната основа е долната част на пътната конструкция, в която се разпределят на по-голямата повърхнина и дълбочина на естествения терен и изцяло затихват напреженията и деформациите от подвижните товари.

Практическо изискване: В различните случаи на възстановяване на настилка ще се възстановяват съответно всички или само разрушените пластове.

8.2. Оразмеряване на асфалтобетонната настилка

Съобразно категорията на движение, за покритие на настилка се предлагат два пласта-износващ пласт от плътен асфалтобетон с $E=1200\text{MPa}$ и биндер от неплътен асфалтобетон с $E=1000\text{MPa}$ по 6см.

Асфалтовите пластове трябва да отговарят на БДС EN 13108-1:2006/NA:2017 или еквивалентно/и, а технологията на полагане - на ПИПСМР.

Основните пластове са от битуминизиран трошен камък с $E=800\text{MPa}$ 20см. и несортиран трошен камък с $E=250\text{MPa}$.

Многопластовата конструкция се оразмерява с номограма за определяне на еквивалентните еластични модули между пластове.

а/ Плътен асфалтобетон с $E=1200\text{MPa}$ - 4 см.

б/ Неплътен асфалтобетон с $E=1000\text{MPa}$ - 6 см.

в/ Битуминизирана баластра с $E=800\text{MPa}$ - 15 см.

г/Дебелина на трошения камък - $1,37 \times 32,6 = 44,66$

Приема се 45 см.

Така оразмерена настилка е следната:

4см. Плътен асфалтобетон $E=1200\text{MPa}$ БДС EN 13108-1:2006/NA:2017 или еквивалентно/и

6см. Неплътен асфалтобетон $E=1000\text{MPa}$ БДС EN 13108-1:2006/NA:2017 или еквивалентно/и

15см. Баластра с $E=800\text{MPa}$ БДС EN 13242:2002+A1:2007/NA:2017 или еквивалентно/и

9. Технически изисквания относно полагане на бетонови бордюри:

Етапи на полагане на бетонови бордюри

Подготвителен:

Подготовка на основата

Земната основа трябва да има необходимата стабилност, за да не се получат впоследствие провадания. Основата за полагане на бордюри може да бъде подготвена чрез насип или изкоп.

Изчисляване дълбочината на изкопа:

Долна уплътнителна носеща основа от трошен камък – фракция 0/63мм. – 20 – 30см.

+ Горна уплътнена носеща основа от трошен камък – фракция 0/18мм. – 20 – 30см.

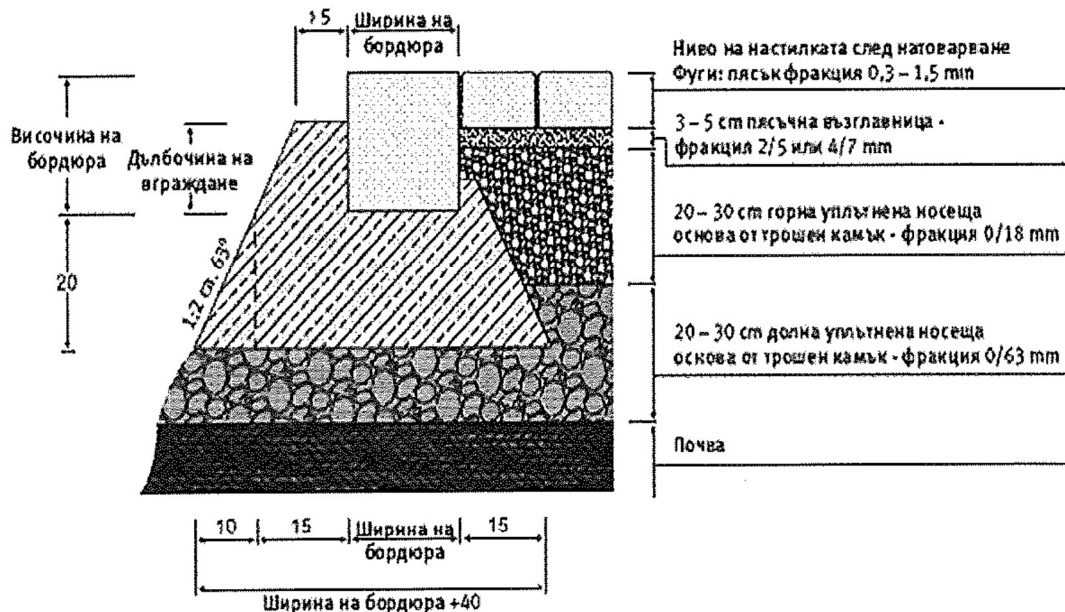
+ Пясъчна възглавница – фракция 2/5 мм. Или 4/7 мм. – 3 – 5см.

+ Височина на настилка – 5 -14 см.

- 1см. (слягане при вибриране)

= Височина на готовата повърхност 47 – 79 см.

Изкопът трябва да бъде 30 см. По-широк от предвидената за настилане повърхност.



Бетоново легло

Препоръчваме използването на сухи готови строителни смеси, за по-голяма устойчивост срещу замръзване.

Основен:

Повърхността на вече оформеното легло трябва да се натоварва равномерно.

Повърхността на бордюрите, която ще бъде в контакт се навлажнява

Бордюрите се полагат върху бетонен фундамент от земновлажен дренажен бетон. Приблизително 1/3 от височината на бордюрното блокче, трябва да се закрепят в дренажния бетон.

Трябва да се предвиди поява на фуги, вследствие разширение между съседни блокове. За целта при полагането на бордюрите те трябва да бъдат фугирани. Преди запълване, фугите трябва да бъдат поне 5 мм., а след запълване могат да стигнат до 10 мм.

Нивелиране и отвесиране

След полагането на бордюра страничната бетонна опора трябва да бъде възстановена, за постигане на добра връзка с основата на леглото. След полагането му, бетонът следва да бъде уплътнен.

10. Технически изисквания относно полагане на паважна настилка:

Паважните настилки се строят от каменни павета върху основа от нова или стара трошено каменна настилка, баластрена настилка, бетон или пясъчен слой.

Старата трошено каменна настилка може да служи за основа на паважната настилка. Между основата и паважа се полага пясъчен слой с дебелина в зависимост от типа на основата и вида на паважа съгласно таблицата:

Тип / вид / на основата	Вид на паважа		
	Едър	Среден	Дребен
	дебелина на пясъчния слой в плътно състояние в /см./		
А/ Нова трошено каменна настилка, пренастилка, баластрена настилка, бетон	5 ~ 7	4 ~ 5	3 ~ 4
Б/ Стара трошено каменна настилка	10 ~ 12	7 ~ 9	6 ~ 7
В/ Здрава почва/когато не се полага друг пясъчен слой/	10 ~ 20	10 ~ 20	10 ~ 15

По отношение на големината паветата биват едри, средни и дребни. Паважните настилки в зависимост от вида на паветата биват – едър паваж, среден паваж и дребен паваж.

Едрите павета имат форма на паралелепипед или приблизително такава с размери :дължина 18 ~ 20 см., ширина 12 ~ 14 см. и височина 12 ~ 14 см. Всички повърхнини трябва да са равни , прави , без уцърбвания. При поставяне на две павета едно върху друго между плоскостите им не трябва да има празнина по-голяма от 6 мм.

Средните павета имат приблизително кубична форма с размери над 9см. до 12 см.включително, горната повърхност трябва да бъде равна , но грапава и да има приблизително квадратна форма с прави и пълни ръбове, пресичащи се под прав ъгъл с толеранс +/- 5%.

Дребните павета имат приблизително кубична форма с размери от 7 до 9 см.включително и трябва да отговарят на условията като средните павета.

Петоъгълните павета имат форма на петоъгълна призма с височина 14 ~ 15 см.

Скритите каменни бордюри имат призматична форма и размери: дължина най-малко 50 см, височина 15 ~ 35 см. и ширина 15 см. с толеранс +/- 1 см. Дължината на бордюрите с височина 15 см трябва да бъде най-малко 30 см. Фугите между бордюрите не трябва да бъдат по-големи от 10 мм.

1. Едрите павета се нареждат в редове, перпендикулярни на пътната ос или диагонално под ъгъл 45° спрямо пътната ос. При нареждането под ъгъл,редовете от двете половини на настилката се срещат в оста на пътя под прав ъгъл. Паветата се нареждат едно до друго с междини /фуги/ най-много 1 см.

2. Средните павета се нареждат на правилни редове, перпендикулярно на пътната ос и сегментно/ мозаично /Нареждането на редове се извършва както при едрите павета. Сегментното нареждане на средните павета става в ивици от дъги, центровете на които се намират на линии, успоредни на пътната ос. Дъгите имат радиуси от 0,80 до 1,50 м, хорди от 1,00 до 1,60 м и стрелка 0.20 – 0.35 м. Нареждането на паветата във форма на сегмент в дъждовно време и мраз е забранено.Броят на дъгите се избира така, че в краищата на настилката до бордюрите да се получат полудъги, на които тангентите в средата да бъдат перпендикулярни на бордюрите, а тангентите преминаващи в точките на пресичането на две съседни дъги, да образуват прав /90°/ или малко по-голям от прав ъгъл.

Фугите между два съседни реда не трябва да бъдат по-големи от 10 мм, а тези между паветата от един и същи ред – не по-големи от 8 мм. Не се допуска да съвпадат фугите на повече от три съседни реда. Когато сегментното нареждане се прави в наклони, дъгите трябва да бъдат обърнати с изпъкналостта си по посока на качването.

След нареждане на паважа, върху него се настила пясък с дебелина 2 – 3 см, който с помощта на метли и при поливане на вода се вкарва във фугите между паветата, след което се извършва трамбоването на всяко паве поотделно с механична или ръчна трамбовка /с тежест 20 – 25 кг. при височина на падането най-малко 40 см/ и при изобилно поливане с вода, докато паважът стане напълно устойчив и получи предписаната форма и височина с равна и здрава повърхност и напълно запълнени с пясък междини. Повредените при трамбоването павета се заменят с нови. Уплътняването на паважа може да се извърши с вибриращи валици.

Напречният наклон на паважните настилки от едри павета е 2 %, от средни и дребни – 2,5 %. Напречният наклон на основата на паважната настилка е същият като на настилката. Едрият паваж се допуска при максимален надлъжен наклон 3,5 %. При по-големи наклони се прави среден или дребен паваж.

В двата края на паважната настилка се поставят скрити каменни или каменно- бетонни бордюри, направо върху земното легло със или без пясъчна възглавница.

Добре нареденият паваж трябва да има равна повърхност без видими издутини или вдлъбнатини, в надлъжно направление при полагане на три метрова летва не трябва да има просвет по-голям от 1 /един/ сантиметър.

11. Задължения и отговорности на Изпълнителя

След завършване на строителните и монтажните работи на работните площадки, същите трябва да се почистват от отпадъци, като изпълнителят се ангажира за тяхното извозване и депониране.

При изпълнение на работи, подлежащи на закриване, след което не може да се установи количеството и качеството на извършените работи, Изпълнителят е длъжен, минимум един ден предварително, писмено да уведоми Възложителя за предстоящото закриване.

Персоналът, който ще изпълнява строителните и монтажните работи, трябва да е преминал успешно обучение за изпълняваните задачи и по Правилника за безопасност и здраве при работа в електрически уредби на електрически и топлофикационни централи и по електрически мрежи. Особено важно е персоналът да познава добре процедурите и документацията, свързани с получаването на разрешение и осигуряването на достъп за работа до електроразпределителната мрежа.

12. Допълнителни изисквания

12.1. Използваните материали да са със сертификат за качество и да отговарят на актуални стандартизационни норми (БДС, БДС EN, ОН, ТС или други Международни стандарти, одобрени от ДАМТН).

12.2. Възложителят няма да носи отговорност за действия или бездействия на Изпълнителя, в резултат на които са възникнали вследствие на изпълнение предмета на поръчката:

- злополука, на което и да е физическо лице;
- загуба или нанесена вреда на каквото и да е имущество.

12.3. Изпълнителят ще получава материалите за обектите от складовата база на Възложителя в гр. София и ще връща демонтираните материали също там. Демонтираните негодни стоманобетонни стълбове ще се извозват на най-близкото до обекта депо за строителни отпадъци. Извозването и депонирането следва да е на места, допустими от българското законодателство. При извозване и изхвърляне на места, които не са разрешени според българското законодателство, отговорността се носи изцяло от Изпълнителя.

12.4. След приключване на СМР Възложителят ще изиска представянето на:

- Сертификат за произход на всички използвани материали.
- Протоколи от лабораторните изпитвания.
- Необходимите протоколи по Наредба 3 от 31.07.2003 г. за съставяне на актове и протоколи по време на строителството.
- Протоколи с действително извършените и подлежащи на заплащане СМР, с количество на вложените материали – Бланката и вида се предоставя на Изпълнителя при подписване на документа за възлагане на изпълнението.

12.5. Възложителят си запазва правото да определя количеството на възложената работа, като ще го определя във всеки конкретен документ за възлагане на изпълнението. Ще бъде възлагано изграждане на единични потребители в дадено населено място по молби, заявления и др. освен новите потребители.

12.6. Тези технически изисквания са приложими за повечето от случаите на територията на Дружеството. Възможни са обаче специфични ситуации и условия, при които се налага да се използват специални и различни практики на проектиране и изпълнение. Всяко отклонение от

проекта (съгласуван и одобрен по реда на действащото българско законодателство), което се предлага, трябва да бъде представено предварително и писмено на Възложителя за одобрение преди да се пристъпи към изпълнение. Всяко изменение на съгласуван и одобрен проект следва да съответства на действащото законодателство в страната и изпълнението му да е годно за приемане в съответствие със закона. Задължението за предварително съгласуване и одобрение на предлаганите отклонения се отнася за всички лица, които имат отговорности за осигуряване на безопасността.

Ако Изпълнителят прецени, че някои от изискванията са двусмислени или се нуждаят от тълкуване, трябва да се обърне писмено към Възложителя за разяснение. Разясненията по отправените въпроси се представят в писмена форма. Те са окончателни и обвързващи за Възложителя.

Възложителят няма да поеме никакви отговорности за работите, които не са извършени в съответствие с указанията на тези технически изисквания, одобрените и съгласувани проекти (ако има такива и те са предадени на изпълнителя в изпълнение на договора) и може да откаже приемането на извършените работи.

Б. ТЕХНИЧЕСКИ СПЕЦИФИКАЦИИ НА МАТЕРИАЛИТЕ

1. СПИСЪК НА МАТЕРИАЛИТЕ ДОСТАВКА ОТ ВЪЗЛОЖИТЕЛЯ

Материалите, които Възложителят предоставя на Изпълнителя за съответната обособена позиция, се получават срещу приемо-предавателен протокол от складовата база на Възложителя в гр. София и след завършването на обекта останалите невложени материалите се връщат срещу складова разписка в същия склад, посочен от Възложителя.

Материалите за всяка обособена позиция, които Възложителят предоставя на Изпълнителя, са както следва:

№	НАИМЕНОВАНИЕ НА МАТЕРИАЛ	Мярка
1	Стоманотръбен стълб Н=3.5 м.	бр.
2	Стоманотръбен стълб Н=7.5 м.	бр.
3	Стоманобетонов стълб 125/9.5	бр.
4	Стоманобетонов стълб 250/9.5	бр.
5	Стоманобетонов стълб 360/9.5	бр.
6	Стоманобетонов стълб 590/9.5	бр.
7	Стоманобетонов стълб 835/9,5	бр.
8	Стоманобетонов стълб НЦГ 951/13	бр.
9	Усукан проводник 2x16 мм ²	м
10	Усукан проводник 4x16 мм ²	м
11	Усукан проводник 4x25 мм ²	м
12	Усукан проводник 3x35+54.6 мм ²	м
13	Усукан проводник 3x70+54.6 мм ²	м
14	Усукан проводник 3x95+70 мм ²	м
15	Усукан проводник 3x150+95 мм ²	м
16	Проводник АС-35 мм ²	кг.
17	Проводник АС-50мм ²	кг.
18	Проводник АС-70 мм ²	кг.
19	Проводник АС-95 мм ²	кг.
20	Кабел СВТ	м.
21	Товаров трифазен прекъсвач	бр.
22	Товаров еднофазен прекъсвач	бр.
23	Автоматичен прекъсвач трифазен	бр.
24	Автоматичен прекъсвач еднофазен	бр.
25	Заземителен кол	бр.
26	Електромер еднофазен	бр.
27	Електромер трифазен	бр.
28	Часовник	бр.
29	Електромерно табло 0-П за стълб/стена	бр.
30	Електромерно табло 1-П за стълб/стена	бр.
31	Електромерно табло 2-П за стълб/стена	бр.
32	Електромерно табло 3-П за стълб/стена	бр.

№	НАИМЕНОВАНИЕ НА МАТЕРИАЛ	Мярка
33	Електромерно табло 3-П за монтаж на фундамент	бр.
34	Ел.табло за индиректно мерене	бр.
35	Метално табло трансформаторно 20/0,4 kV	бр.
36	ТРЪБИ PVC ф110	м
37	ТРЪБИ PVC ф140	м
38	Прекъсвач трифазен от 63А до 630А	бр.
39	Кабел САВТ до 4x185 мм ²	м.
40	Кабелна разпределителна касета-КРШ	бр.
41	Рамка за шахта – единична	бр.
42	Рамка за шахта – двойна	бр.
43	Рамка за шахта – тройна	бр.
44	Капак за шахта	бр.
45	Брава – комплект	бр.
46	Пластмасов разпределителен шкаф (касета) ШКД	бр.
47	Силов Трансформатор до 800 kVA – 10/0,4 kV	бр.
48	Силов Трансформатор до 800 kVA – 20/0,4 kV	бр.
49	Главно трансформаторно табло ГТТ	бр.
50	Главно трансформаторно разпределително табло ГТРТ	бр.
51	Разпределително табло РТ	бр.
52	Кабел ПВА2 - от 95 до 240 мм ² за ПГИ в ТП	м
53	Изолатор Н 95 комплект с втулка	бр.
54	Токов трансформатор (ТТ)	бр.

2. СПИСЪК И ИЗИСКВАНИЯ КЪМ МАТЕРИАЛИТЕ, ДОСТАВКА ОТ ИЗПЪЛНИТЕЛЯ

Основните материали, доставка на Изпълнителя, трябва да отговарят на посочените стандарти (и на техните валидни изменения и поправки) или еквивалентно/и, както следва:

№	НАИМЕНОВАНИЕ НА МАТЕРИАЛ	СТАНДАРТ
1	Болт кадмиран 10/35 с гайка и 2 бр. шайби	DIN 555 или еквивалентно/и
2	Боя лакова /цвет жълт/	БДС-EN ISO 4618:2015 или еквивалентно/и
3	Боя лакова /цвет черен/	БДС-EN ISO 4618:2015 или еквивалентно/и
4	Проводник ПВ-А1 1.5 мм ² (черен, кафяв и син)	БДС EN 50525-2-31:2011 или еквивалентно/и
5	Сребърен феролит	БДС EN ISO 12944-5:2020 или еквивалентно/и
6	Минимум /грунд/	БДС-EN ISO 4618:2015 или еквивалентно/и
7	Изолирани кабелни обувки Al CPТА до 95 мм ²	NFC 33-021 или еквивалентно/и
8	Бетон марка В-15	БДС EN 206:2013+A1:2016 или еквивалентно/и
9	Цимент	БДС EN 14216:2015 БДС 12017:1974 или еквивалентно/и
10	Пясък	БДС EN 12620:2002+A1:2008/NA:2017 или еквивалентно/и
11	Дюбел с PVC лента BRPF 1 за закрепване на ВКЛ по стени	NFC 33-040 или еквивалентно/и
12	Кабелни обувки Al-покалаени до 240 мм ²	БДС EN 61238-1:2006 или еквивалентно/и; DIN 46 329 или еквивалентно/и
13	Пенополиуретанова пяна или силикон (устойчив на UV лъчи). Предназначени за външни атмосферни условия, незадържаща и непоемаща влага	БДС EN 60836:2015 или еквивалентно/и
14	PVC-каналы до 120x80 mm	БДС EN 50085-1:2006 или еквивалентно/и
15	Асфалтова смес плътна и неплътна	БДС EN 13108-1:2006/NA:2017 или еквивалентно/и

№	НАИМЕНОВАНИЕ НА МАТЕРИАЛ	СТАНДАРТ
16	Битум пътен БВ-40	БДС 3942:83 или еквивалентно/и; БДС-8450:90 или еквивалентно/и
17	Тротоарни плочки циментови	БДС EN 1339:2005/AC:2006 или еквивалентно/и
18	Сигнална PVC лента. От синтетична материя, жълта, шир. 20 см, със знак „Опасност от електрически ток“ и надпис „Внимание електрически кабел“, редуващи се по дължина на лентата	БДС 13698:1990 или еквивалентно/и; БДС EN 12613:2009 или еквивалентно/и
19	Кука ф12 свинска опашка	БДС 4629:91 или еквивалентно/и
20	Трошен камък	БДС EN 13043:2005+AC:2005/NA:2017 или еквивалентно/и
21	Кабелни марки	БДС 5763:1989 или еквивалентно/и
22	Кабелни обувки до 185 мм ² , тръбен тип, за силови кабели НН с алуминиеви или медни жила	DIN 46 329 или еквивалентно/и; БДС EN 61238-1:2006 или еквивалентно/и
23	Кабелни обувки, херметичен тип, за силови кабели НН с алуминиеви жила	DIN 46 329 или еквивалентно/и; БДС EN 61238-1:2006 или еквивалентно/и
24	Кабелни накрайници без изолация, за кабели НН с медни жила	DIN 46 329 или еквивалентно/и; БДС EN 61238-1:2006 или еквивалентно/и
25	Кабелни съединители, тръбен тип, за силови кабели НН с алуминиеви и медни жила	DIN 46 329 или еквивалентно/и; БДС EN 61238-1:2006 или еквивалентно/и
26	Клема за отклонение от гола мрежа AI или УПИ към изолирана RDP/CAN abc 6-35/AI 7-95	NFC 33 – 020 или еквивалентно/и; DIN 46 329 или еквивалентно/и
27	Клема CBS/CT 150 обхват (16-150) мм ² отклонение (6-25) или (25-95) или (35-150) мм ² в зависимост от съществуваща мрежа	NFC 33 – 020 или еквивалентно/и; DIN 46 329 или еквивалентно/и
28	Опъвач за рекордоман PACB 25 регулируем	NFC 33 – 042; или еквивалентно/и
29	Опъвач за рекордоман PA 25 нерегулируем	NFC 33 – 042; или еквивалентно/и
30	Маншон 16/6M (16/10;16/16) изолиран съединител биметален за ВЛУП	NFC 33-021 или еквивалентно/и; БДС 6194-76 или еквивалентно/и
31	Опъвач ВЛУП с носеща нула PA 1500	NFC 33 – 041 или еквивалентно/и; БДС 6195-76 или еквивалентно/и
32	Конзола за опъвач CA 1500	NFC 33 – 041 или еквивалентно/и; БДС 6195-76 или еквивалентно/и
33	Носач с конзола за ВЛУП с носеща нула ES 1500	NFC 33 – 041 или еквивалентно/и; БДС 6195-76 или еквивалентно/и
34	Тръба гофрирана/шлаух от ф25 до ф50 мм неметална, гъвкава	БДС EN 61386-1:2008 или еквивалентно/и; БДС EN 61386- 23:2006 или еквивалентно/и; БДС 6195-76 или еквивалентно/и
35	Шпилка ф16/320 мм (комплект 2 гайки и 2 шайби)	БДС EN 10025-1:2005 или еквивалентно/и; БДС 6195-76 или еквивалентно/и
36	Скоба с PVC лента ВИС 15/30мм	БДС 6195-76 или еквивалентно/и
37	Скоба за стоманена лента 10 мм A100	БДС EN 10088-2:2015; БДС 6195- 76 или еквивалентно/и
38	Съединител за алуминиеви или медни шини	DIN 48 217 или еквивалентно/и
39	PVC кутия (фалтово табло) за външен монтаж с възможност за монтаж на 1 бр. автоматичен	БДС EN 61439-1:2011или еквивалентно/и

№	НАИМЕНОВАНИЕ НА МАТЕРИАЛ	СТАНДАРТ
	прекъсвач /мини/	
40	Табела ОЖ	Съгласно наредба №РД-07/8 от 20.12.2008 г.
41	Табела с диспечерско наименование и номер на трафопост	Метална с керамично покритие
42	Анкери (дюбели) с превръзка за закрепване на кабел по стена. Метални, разтварящи се, с шпилка и гайка М 10, за стена	БДС EN 845-1:2013+A1:2016 или еквивалентно/и
43	Г-образен винкел с размери 40/40/4мм	БДС EN 10056-1:2017 или еквивалентно/и
44	Проводник ПВ-А2 10 мм ² черен и син	БДС EN 50525-1:2011 или еквивалентно/и
45	Тръба стоманена Ø 130 или ф 2,5 "	БДС EN 10220:2004 или еквивалентно/и
46	Заземителна шина, 40/4 mm, от горещовалцована и горещо поцинкована стомана	БДС EN 62561-2:2012 или еквивалентно/и; БДС EN 10048:2000 или еквивалентно/и
47	Бордюро тротоарен	БДС EN 1339:2005 или еквивалентно/и
48	Баластра	БДС EN 13242:2002+A1:2007/NA:2017 или еквивалентно/и
49	Варова мазилка	БДС EN 1015-1:2001 или еквивалентно/и
50	Стоманена лента неръждаема 10x0,7мм	БДС EN 10088-2:2015 или еквивалентно/и; БДС 6195-76 или еквивалентно/и
51	Кабелни превръзки	БДС 6195-76 или еквивалентно/и
52	Реперни плочи-бетонени	БДС EN 1339:2005/AC:2006 или еквивалентно/и
53	Циментова замазка	БДС EN 206:2013+A1:2016 или еквивалентно/и
54	Тухли бетонови	БДС EN 771-3:2011+A1:2015 или еквивалентно/и
55	Муфа за усукан проводник 20 KV или 0.4kV	БДС HD 620 S2:2010 или еквивалентно/и
56	Чугунен капак ф600 мм с пръстен за шахта	БДС EN 124:2015 или еквивалентно/и
57	Базалтови плочи	БДС EN 1339:2005/AC:2006 или еквивалентно/и
58	Дебелостенна PVC тръба Ø140мм за сондиране под уличното платно	БДС EN ISO 1452-2:2010 или еквивалентно/и
59	Стомани (А1 и А2) за армиране на бетон	БДС EN 10080:2005 или еквивалентно/и

Изпълнителят следва да достави и всички останали спомагателни материали, които не са описани в таблиците по т.1 „Списък на материалите, доставка от възложителя“ и т.2 „Списък и изисквания към основните материалите, доставка на изпълнителя“, но са необходими за изпълнение на съответните работи от количествено-стойностната сметка, така че да бъдат постигнати изискванията на ПИПСМР и спазени общите технически изисквания, посочени в настоящата документация.

ИЗПЪЛНИТЕЛ:

на основание чл. 37 от
ЗОП

**ПРЕДЛОЖЕНИЕ
ЗА ИЗПЪЛНЕНИЕ НА ПОРЪЧКАТА**

ДО: „ЧЕЗ РАЗПРЕДЕЛЕНИЕ БЪЛГАРИЯ” АД,

ОТ: „ИКОН 7” ЕООД

Адрес на управление: гр. София, ж.к. „Овча купел 1”, ул. „688” № 36А

Единен идентификационен код: 130970485,

Представявано от Илиан Димитров Александров – Управител,

Адрес за кореспонденция: гр. Самоков, ул. „Петър Попангелов” № 8,

тел.: 0722/60 406, факс: 0722/60 406; електронна поща: ikon7eood@gmail.com

Лице за контакти: Илиан Димитров Александров, тел.: 0722/60 406, факс: 0722/60 406; електронна поща: ikon7eood@gmail.com

УВАЖАЕМИ ГОСПОЖИ И ГОСПОДА,

Предоставяме на Вашето внимание предложението ни за изпълнение на обществена поръчка с реф. № РРС 20-054 и предмет: „Строително-монтажни работи с реконструкция и ново изграждане на въздушни и кабелни мрежи ниско напрежение с изнасяне на електромерни табла на имотна граница на територията на град София и София област”,

Обособена позиция 5: Строително-монтажни работи с реконструкция и ново изграждане на въздушни и кабелни мрежи ниско напрежение с изнасяне на електромерни табла на имотна граница на територията на София област - **ОЦ „Самоков и Костенец“.**

1. Декларираме, че ще изпълняваме рамковото споразумение и договорите, възложени въз основа на него, в съответствие с техническите изисквания на Възложителя от раздел II на документацията за обществената поръчка, изискванията, описани в рамковото споразумение и договора, приложенията към тях, и при спазване на действащото законодателство.

2. Задължаваме се, ако бъдем избрани за изпълнител на конкретен договор, да спазваме Закона за устройство на територията (ЗУТ) и подзаконовата нормативна уредба към него; правилниците по Техническа безопасност /ТБ/; Охрана на труда /ОТ/; Правила за изпълнение и приемане на строително монтажни работи /ПИПСМР/; Наредба № 9 от 9 юни 2004 г. за техническа експлоатация на електрически мрежи и централи; Наредба № 16-116 от 8 февруари 2008 г. за техническа експлоатация на енергообзавеждането; Наредба № 3 от 09 юни 2004 г. за устройство на електрическите уредби и електропроводните линии; Наредба № 2 от 22.03.2004 г. за минималните изисквания за здравословни и безопасни условия на труд при извършване на строителни и монтажни работи; Наредба № РД-07/8 от 20 декември 2008 г. за минималните изисквания за знаци и сигнали за безопасност и/или здраве при работа; Наредба за управление на строителните отпадъци и за влагане на рециклирани строителни материали; Правилника за безопасност и здраве при работа в електрически уредби и топлофикационни централи и по електрически мрежи; Наредба № 13-1971 от 29 октомври 2009 г. за строително-технически правила и норми за осигуряване на безопасност при пожар и всички останали нормативни документи, имащи отношение към изпълнението на предмета на поръчката.

3. Всички доставени от нас материали, които ще влагаме при изпълнение на конкретен договор, ако бъдем избрани за изпълнител, ще са нови, неупотребявани и към тях ще бъдат приложени сертификати и/или декларации за съответствие, съгласно Наредба № РД-02-20-1 от 5 февруари 2015 г. за условията и реда за влагане на строителни продукти в строежите на Република България (обн. ДВ. бр. 14/2015 г. с последващите изменения и допълнения); При поискване от страна на Възложителя при доставката на материалите и елементите за изпълнение на обекта ще представим заводски партиден сертификат, протокол от приемни и типови изпитания, сертификати на фирмите-производители по система за качество, проспектни и други материали, доказващи добра производствена практика и позиция на пазара.

4. Потвърждаваме, че основните материали, чиято доставка е наше задължение при изпълнение на конкретен договор, ако бъдем избрани за изпълнител, ще отговарят на посочените от Възложителя в Техническите изисквания за изпълнение на настоящата поръчка стандарти или еквивалентни. **В случай че даден материал отговаря на стандарт, еквивалентен на посочения, се задължаваме да го отразим в отделен документ и да представим**

доказателства за еквивалентността на двата стандарта, заедно с настоящото предложение за изпълнение на поръчката.

5. Съгласни сме, ако бъдем избрани за изпълнител на конкретен договор, да доставяме и всички останали спомагателни материали, които са необходими за качествено извършване на строително-монтажните работи съгласно (ПИПСМР), и не са посочени като задължение на възложителя, като се задължаваме същите да бъдат с необходимото качество и да отговарят на установените в Република България стандарти или еквивалентни.

6. Заявяваме, че сме съгласни да изпълняваме строително-монтажните работи в сроковете, посочени във всеки конкретен договор и/или в документите за възлагане на изпълнението към него.

7. Предлаганият от нас гаранционен срок за изпълнените строително-монтажни работи е **10 (десет) години**.

8. Приемаме срокът за представяне на нашата оферта при провеждане на предвидения в ЗОП ред за избор на изпълнител на конкретен договор на основание настоящето рамково споразумение, да бъде не по-малко от 15 и не повече от 25 дни, считано от датата на изпращане на поканата от ВЪЗЛОЖИТЕЛЯ.

Информиран/и съм/сме, че Възложителят (включително чрез неговия помощен орган, а именно назначената за провеждане на поръчката оценителна комисия) ще обработва и съхранява личните ми/ни данни, посочени в настоящото предложение за изпълнение на поръчката, за целите на провеждане на обществената поръчка, като за целта ще предприеме всички необходими според действащата нормативна уредба мерки за защита на личните ми/ни данни.

ИЗПЪЛНИТЕЛ:

на основание чл. 37 от
ЗОП

ЕТИЧНИ ПРАВИЛА

Днес 29.01.2021 г., в гр. София, Република България,
„ИКОН 7“ ЕООД, представлявано от Илиан Димитров Александров – Управител, наричано за краткост „Изпълнител“ или „Дружество – изпълнител“, подписа настоящите Етични правила, които са неразделна част от рамково споразумение № 29-054/29.01.2021 с предмет: „Строително-монтажни работи с реконструкция и ново изграждане на въздушни и кабелни мрежи ниско напрежение с изнасяне на електромерни табла на имотна граница на територията на град София и София област“, реф. № РРС 20-054, Обособена позиция 5: Строително-монтажни работи с реконструкция и ново изграждане на въздушни и кабелни мрежи ниско напрежение с изнасяне на електромерни табла на имотна граница на територията на София област - ОЦ „Самоков и Костенец“, сключено между „ЧЕЗ РАЗПРЕДЕЛЕНИЕ БЪЛГАРИЯ“ АД, от една страна, като „Възложител“, и „ИКОН 7“ ЕООД, от друга страна, като „Изпълнител“.

Глава първа Общи положения

Чл. 1. (1) Настоящите правила определят етичните норми за поведение на служителите от търговските дружества-изпълнители по договори за доставка на стоки и/или услуги/СМР на „ЧЕЗ Разпределение България“ АД, наричано за краткост „Дружество - възложител“.

(2) Етичните правила имат за цел да повишат доверието на обществеността и клиентите към служителите от търговските дружества-изпълнители, в техния професионализъм и морал.

(3) С подписването на настоящите „етични правила“, дружеството – изпълнител по Договор за обществена поръчка №/ г., се съгласява и задължава да обезпечи стриктното им спазване от своите работници и служители или подизпълнители (ако има такива), които ще бъдат ангажирани с изпълнение на обществената поръчка, за целия срок, за който тя е възложена.

Чл. 2. (1) Дейността на служителите на дружествата - изпълнители на Дружеството - възложител се осъществява при спазване на принципите на законност, лоялност, честност, безпристрастност, отговорност и отчетност.

(2) Служителите на търговските дружества – изпълнители изпълняват служебните си задължения при стриктно спазване на законодателството на Република България. Всеки служител извършва трудовата си дейност компетентно, обективно, добросъвестно и по подходящ начин, съобразен със закона и с настоящите правила, като се стреми непрекъснато да подобрява работата си в защита на законните интереси на Дружеството - възложител и клиентите му.

Глава втора Взаимоотношения на служителите на дружеството – изпълнител с клиентите на дружеството – възложител и с трети лица

Чл. 3. (1) Служителите изпълняват задълженията си безпристрастно и непредубедено, като създават условия за равнопоставеност на разглежданите случаи и правят всичко възможно, за да бъде обслужването качествено и компетентно за всеки клиент на Дружеството – възложител при спазване на сроковете и качествените норми, регламентирани от действащите правни норми и нормативни разпоредби, в т.ч. Закона за енергетиката, подзаконовите актове по неговото прилагане, приложимите Общи условия и в съответствие с разпоредбите и предписанията на приложимите Лицензии, издадени на Дружеството-възложител, както и в съответствие със стандартите за поведение и комуникация с клиенти на дружествата на ЧЕЗ в България, приложими към тяхната дейност.

(2) Служителите са длъжни:

1. да обработват и съхраняват личните данни на клиентите на Дружеството-възложител, станали им известни по повод изпълнението на служебните задължения в съответствие със Закона за защита на личните данни (ЗЗЛД);
2. да не предоставят на трети лица, личната и търговска информация, станала им известна при или по повод изпълнение на служебните им задължения.

Чл. 4. (1) Служителите извършват обслужването на клиентите и/или третите лица законосъобразно, своевременно, точно, добросъвестно и безпристрастно. Те са длъжни да се произнасят по исканията на клиентите или третите лица в рамките на своята компетентност и да им предоставят информация, при стриктно спазване на договора за доставка на стоки /услуги

/СМР, сключен между Дружеството-възложител и Дружеството-изпълнител, изискванията на действащото законодателство и най-вече на Закона за защита на класифицираната информация (ЗЗКИ) и Закона за защита на личните данни (ЗЗЛД).

(2) Служителите отговарят на поставените въпроси съобразно функциите, които изпълняват, като при необходимост насочват клиентите и/или третите лица към друг служител и/или център за обслужване на клиенти/ контактен център на дружеството - възложител, притежаващи съответната компетентност.

(3) Служителите признават и зачитат правата на потребителя и уважават неговото човешко достойнство.

(4) Служителите информират клиентите относно възможностите и реда за обжалване в случаи на допуснати нарушения или отказ за извършване на услуга.

Глава трета

Професионално поведение и квалификация на служителите на дружеството - изпълнител

Чл. 5. При изпълнение на служебните си задължения служителите следват поведение, което създава доверие в неговите ръководители и колеги, както и в клиентите, че могат да разчитат на техния професионализъм.

Чл. 6. Служителите са длъжни да спазват йерархията на вътрешноорганизационните отношения, установени от техния работодател - Дружеството-изпълнител, като стриктно съблюдают вътрешните актове, нарежданията на прекия си ръководител и на ръководството на Дружеството – изпълнител и не пречат на другите служители да изпълняват своите задължения.

Чл. 7. (1) Служителите не допускат да бъдат поставени във финансова зависимост или в друга обвързаност от външни лица или организации, както и да искат и приемат подаръци, услуги, пари, облаги или други ползи, които могат да повлияят на изпълнението на служебните им задължения.

(2) Служителите не могат да приемат подаръци или облаги, които могат да бъдат възприети като награда за извършване на работа, която влиза в служебните им задължения.

Чл. 8. Служителите не могат да изразяват личното си мнение по начин, който може да бъде тълкуван като официална позиция на Дружеството – възложител.

Чл. 9. При изпълнение на служебните си задължения служителите нямат право да разгласяват информация, която може да причини вреда и/или да облагодетелства други лица.

Чл. 10. (1) При изпълнение на служебните си задължения служителите опазват повереното им имущество, собственост на Дружеството - възложител с грижата на добрия стопанин и не допускат използването му за лични цели. Служителите са длъжни своевременно да информират прекия си ръководител за загубата или повреждането на повереното им имущество.

(2) Документите и данните на Дружеството - възложител могат да се използват от служителите само за изпълнение на служебните им задължения, при спазване на правилата за защита на поверителната информация и защита на личните данни.

Чл. 11. Служителите не трябва да предприемат действия или да дават предписания при случаи, които надхвърлят тяхната компетентност.

Глава четвърта

Конфликт на интереси за служители на дружеството - изпълнител

Чл. 12. (1) Служителите не могат да използват служебното си положение за осъществяване на свои лични или на семейството им интереси.

(2) Служителите не могат да участват в каквито и да е сделки, които са несъвместими с техните длъжности, функции и задължения.

(3) Служителите са длъжни да защитават законните интереси на Дружеството-възложител.

(4) Служителите, напуснали Дружеството-изпълнител, нямат право и не могат да разгласяват и злоупотребяват с информацията, която им е станала известна във връзка с длъжността, която са заемали или с функциите, които са изпълнявали.

Глава пета

Лично поведение на служителите на дружеството - изпълнител

Чл. 13. (1) При изпълнение на служебните си задължения служителите се отнасят любезно, възпитано и с уважение към всеки, като зачитат правата и достойнството на личността и не допускат каквито и да е прояви на пряка или непряка дискриминация, основана на пол, раса, народност, етническа принадлежност, човешки геном, гражданство, произход, религия или вяра, образование, убеждения, политическа принадлежност, лично или обществено положение, увреждане, възраст, сексуална ориентация, семейно положение, имуществено състояние или на всякакви други признаци, установени в закон или в международен договор, по който Република България е страна.

(2) Служителите избягват поведение, което може да накърни техния личен и/или професионален престиж, както и този на Дружеството - възложител.

Чл. 14. Служителите са длъжни да познават и спазват своите професионални права и задължения, произтичащи от закона, от договора за доставка на стоки и/или /услуги /СМР, сключен между Дружеството-възложител и Дружеството-изпълнител или от настоящите правила.

Чл. 15. Служителите трябва да се явяват навреме на работа и в състояние, което им позволява да изпълняват служебните си задължения и отговорности, като не употребяват през работно време алкохол и други упойващи средства.

Чл. 16. Служителите трябва да използват работното време за изпълнение на възложената им работа, която се извършва с необходимото качество и в рамките на работното им време.

Чл. 17. Служителите не допускат на работното си място поведение, несъвместимо с добрите нрави и общоприетите норми.

Чл. 18. (1) Служителите не трябва да предизвикват, като се стремят да избягват конфликтни ситуации с потребители, колеги или трети лица, а при възникването им целят да ги преустановят, като запазват спокойствие и контролират поведението си.

(2) Недопустимо е възникване на конфликт между служители в присъствието на външни лица.

Чл. 19. Служителите спазват благоприличието и деловия вид на облеклото, съответстващи на служебното им положение и на работата, която извършват.

Чл. 20. Служителите не могат да участва в скандални лични или обществени прояви, с които биха могли да накърнят престижа и/или доброто име на Дружеството - възложител. Служителите нямат право на територията (административни сгради, работни площадки, работни места) на Дружеството-възложител да осъществяват дейност, която представлява разпространение на фашистки или расистки идеи, дейност, която цели да предизвика религиозни или политически конфликти, насажда полово, расова нетърпимост и вражда. Служителите нямат право на територията (административни сгради, работни площадки, работни места) на Дружеството-възложител да осъществяват политическа пропаганда, агитация или каквато и да е друга дейност в подкрепа или против дадена политическа сила.

Чл. 21. Служителите са длъжни да не разпространяват вътрешна информация, която са узнали или получили, по какъвто и да е повод и по какъвто и да е било начин. Вътрешна информация е всяка информация, която не е публично огласена, отнасяща се пряко или непряко до Дружеството-възложител, организационната му структура, търговската му дейност, личен състав или до негови служители.

Чл. 22. Служителите не могат да упражняват на работното си място и в работно време дейности, които са несъвместими с техните служебни задължения и отговорности.

Глава шеста **Допълнителни разпоредби**

Чл. 23. При неспазване на нормите на поведение, описани в тези правила, служителите носят дисциплинарна и имуществена отговорност, съгласно Кодекса на труда и действащото законодателство пред своя работодател Дружеството –изпълнител. Дружеството-изпълнител носи пълна имуществена отговорност пред Дружеството-възложител, за всички констатирани случаи на нарушения на настоящите правила от негови служители.

Чл. 24. (1) При първоначално встъпване в длъжност непосредственият ръководител в Дружеството-изпълнител е длъжен да запознае служителя с разпоредбите на настоящите правила.

(2) Всеки служител в Дружеството-изпълнител подписва декларация, че е запознат с разпоредбите на настоящите правила, че се задължава да ги спазва, като за нарушаването им носи дисциплинарна и имуществена отговорност, съгласно разпоредбите на Кодекса на труда и действащото законодателство.

Чл. 25. Контрол по спазване на настоящите Етични правила се осъществява от ръководството на Дружеството-изпълнител и от Дружеството-възложител.

Чл. 26. Навсякъде в текста на тези правила „Дружеството-изпълнител“ се използва вместо търговско дружество, което има сключен договор с Дружеството - възложител за доставка на различни стоки и/или /услуги /СМР.

Чл. 27. Навсякъде в текста на тези правила Дружеството - възложител се използва вместо „ЧЕЗ Разпределение България“ АД.

Чл. 28. Навсякъде в текста на тези правила „Служител/и“ се използва вместо служител/работник или служители/ работници от търговски дружества - изпълнители на Дружеството - възложител.

Настоящите етични правила се подписват от Дружеството - Изпълнител в два еднообразни екземпляра, като всеки от тях се прилага, като приложение – неделима част от екземпляра на договор за обществена поръчка, който се полага на всяка от страните – възложител и изпълнител. С подписването на тези етични правила, дружеството – изпълнител изразява безрезервното си съгласие с тях и поема задължение да обезпечи стриктното им спазване и прилагане от своите работници и служители или подизпълнители (ако има такива), които ще бъдат ангажирани с изпълнение на обществената поръчка, за целия срок на възлагането ѝ.

ИЗПЪЛНИТЕЛ:

на основание чл. 37 от
ЗОП

ДОГОВОР

№ _____ / _____ година

Днес,година, в град София, Република България, между страните:

(1) „ЧЕЗ РАЗПРЕДЕЛЕНИЕ БЪЛГАРИЯ” АД,

със седалище и адрес на управление: Република България, гр. София 1784, Столична община, район „Младост”, бул. „Цариградско шосе” № 159, БенчМарк Бизнес Център, вписано в Търговския регистър и регистъра на юридическите лица с нестопанска цел при Агенцията по вписванията с

ЕИК 130277958, представлявано от

....., редовно упълномощен за сключване на договора с решение, отразено в т. ... от Протокол № .../ ... г. от проведено заседание на Управителния съвет на дружеството, наричано за краткост **“ВЪЗЛОЖИТЕЛ”**, от една страна,

и

(2) „.....”

със седалище и адрес на управление: гр., ул., вписано в Търговския регистър и регистъра на юридическите лица с нестопанска цел при Агенцията по вписванията с ЕИК....., представлявано от

....., адрес за кореспонденция: гр., ул....., тел., факс:, ел.адрес/ел.поща: наричано за краткост **“ИЗПЪЛНИТЕЛ”**, от друга страна,

в резултат на проведен съгласно ЗОП вътрешен конкурентен избор за сключване на договор в резултат на рамково споразумение при условията и по реда на чл. 82 от ЗОП с референтен № и предмет: „.....”, въз основа на сключено Рамково споразумение № /..... г. и на основание чл. 112 от ЗОП, се сключи настоящият договор за следното:

РАЗДЕЛ I. ПРЕДМЕТ НА ДОГОВОРА

Член 1. ВЪЗЛОЖИТЕЛЯТ възлага, а ИЗПЪЛНИТЕЛЯТ приема и се задължава да извърши при условията на настоящия договор строително-монтажни работи с реконструкция и ново изграждане на въздушни и кабелни мрежи ниско напрежение с изнасяне на електромерни табла на имотна граница на територията на (попълва се при сключване на договора).

Член 2. Конкретните видове и количества работи, се определят с количествено - стойностната сметка (КСС), съгласно Приложение № 1 от настоящия договор.

Член 3. За изпълнението на предмета на настоящия Договор, ВЪЗЛОЖИТЕЛЯТ при необходимост представя на ИЗПЪЛНИТЕЛЯ работни проекти или скици.

Член 4. Процедурите по съгласуването на работите, предмет на настоящия договор с компетентните органи по устройство на територията и/или други заинтересувани институции и организации, се извършват от ИЗПЪЛНИТЕЛЯ от името и за сметка на ВЪЗЛОЖИТЕЛЯ. За целта и при необходимост ВЪЗЛОЖИТЕЛЯТ му издава и предоставя съответните пълномощни.

РАЗДЕЛ II. СРОКОВЕ НА ИЗПЪЛНЕНИЕ НА ДОГОВОРА.

Член 5. /1/ Срокът на настоящия договор е (попълва се при сключване на договор), считано от датата на подписването му от двете страни или до достигане на стойност от /словом:/ лв. без ДДС (попълва се при сключване на договор), в зависимост от това, кое от събитията ще настъпи първо по време.

/2/ Срокът за изпълнение на всеки документ за възлагане на изпълнението по предмета на договора се определя в самия документ и започва да тече от датата на подписването му.

РАЗДЕЛ III. ЦЕНИ И НАЧИН НА ПЛАЩАНЕ

Член 6. 1/ При своевременно и надлежно осъществяване предмета на настоящия договор, ВЪЗЛОЖИТЕЛЯТ заплаща на ИЗПЪЛНИТЕЛЯ цена в размер на стойността на действително извършените и приети работи по единичните цени, съгласно КСС - Приложение № 1 от настоящия договор и чл. 6, ал. 1 от Рамковото споразумение, но общо за предмета на Договора не повече от /словом:/ лв. без ДДС (попълва се при сключване на договора), както следва:

1. До (попълва се при сключване на договора) лв. без ДДС за видове и количества работи, включени в настоящата количествено стойностната сметка /КСС/ – Приложение № 1, неразделна част от договора. Заплащането на приетите по тази точка видове и количества работи ще се извършва по съответните им единични цени от КСС - Приложение № 1 от настоящия договор;

2. До (попълва се при сключване на договора) лв. без ДДС за непредвидени в настоящата КСС видове работи, представляващи 10% от стойността на КСС от Приложение № 1 от настоящия договор.

Заплащането на приетите по тази точка видове и количества работи ще се извършва по един от следните начини:

2.1. по съответните им базисни единични цени от Приложение № 1 на Рамковото споразумение, ако видовете работи са включени в него;

или

2.2. по единичните цени, определени по реда на чл. 6, ал. 3 от Рамковото споразумение, ако видовете работи не са включени в Приложение № 1 на Рамковото споразумение.

1/2 Заплащането на непредвидени видове работи се извършва след писменото им съгласуване от ВЪЗЛОЖИТЕЛЯ, като общата им стойност не може да надхвърля 10% от стойността на СМР по количествено-стойностната сметка, посочена в чл. 6, ал. 1, т. 1 по-горе.

1/3 За формирането на единични цени на непредвидени видове работи се изготвят анализи на база посочените от ИЗПЪЛНИТЕЛЯ в офертата следни елементи на ценообразуване:

1. Ценообразуващи показатели:

– средна часова ставка лв./ч.ч. (лева за човеко-час);

– допълнителни разходи за труд -%;

– допълнителни разходи за механизация -%;

– доставно-складови разходи за материали, доставяни от изпълнителя -%;

– печалба -%;

(попълва се при сключване на договора в зависимост от предложението на изпълнителя)

2. Цени на машиносмените:

-(наименование) -(стойност на машиносмяна в лв. без ДДС)

-(наименование) -(стойност на машиносмяна в лв. без ДДС)

(попълва се при сключване на договора в зависимост от предложението на изпълнителя)

3. Разходните норми за труд, механизация и материали:

- съгласно(съгласно източника, посочен в ценовата оферта)

В конкретния анализ, ИЗПЪЛНИТЕЛЯТ посочва съответния източник за определяне на разходни норми и конкретния шифър, който е ползвал.

1/4 Единичната цена на всеки вид непредвидена работа, формирана по реда и при условията на алинея 3, подлежи на съгласуване с ВЪЗЛОЖИТЕЛЯ. На съгласуване с ВЪЗЛОЖИТЕЛЯ подлежат цената, видът и количеството на доставените от ИЗПЪЛНИТЕЛЯ материали, необходими за извършване на непредвидените видове работи, включени в анализите. Цената на материалите, които се доставят от ИЗПЪЛНИТЕЛЯ, не трябва да надвишава с повече от 10% цената, която се предлага от производителя или дистрибутора на съответния материал, като за целта ИЗПЪЛНИТЕЛЯТ представя на ВЪЗЛОЖИТЕЛЯ копие на фактурата, с която е закупил съответния материал.

Член 7. Плащанията по договора се извършват след представяне на:

- протокол за приемане на действително извършените и приети работи, удостоверяващ, че работите са изпълнени съгласно изискванията на проекта и съответните нормативни разпоредби;

- сертификати и декларация за съответствие за вложените в обекта материали, доставка на ИЗПЪЛНИТЕЛЯ;

- протоколи за изпитвания на извършените СМР, с които се доказва съответствието с изискванията на нормативните документи;

- приемо-предавателен протокол за демонтираните електрически съоръжения, които са собственост на ВЪЗЛОЖИТЕЛЯ, както и за останалите при строителството материали, предоставени му от ВЪЗЛОЖИТЕЛЯ;

- приемо-предавателен протокол за демонтираните електромери, тарифни превключватели и сградни отклонения от уличните мрежи, които са собственост на потребителите.
- оригинална фактура, издадена от ИЗПЪЛНИТЕЛЯ;
- всички необходими документи съгласно действащото законодателство за приемане и експлоатация на обекта.

Член 8. /1/ Срокът за заплащане на извършената и приета работа по всеки подписан приемателен протокол е до 60 (шестдесет) календарни дни от датата на получаването от ВЪЗЛОЖИТЕЛЯ на всички необходими документи по чл.7.

/2/ Всички плащания по договора ще се извършват в български лева (или тяхната равностойност в евро, ако в Република България, като официално средство за разплащане по време на действие на договора бъде въведена общата европейска валута), по банков път по посочената банкова сметка на ИЗПЪЛНИТЕЛЯ в издадената от него и предоставена на ВЪЗЛОЖИТЕЛЯ фактура за дължимо плащане по договора.

РАЗДЕЛ IV. ПРАВА И ЗАДЪЛЖЕНИЯ НА СТРАНИТЕ

Член 9. /1/ Правата и задълженията на страните по договора са съгласно сключеното рамково споразумение.

/2/ Ако в процеса на работа по настоящия договор се наложи извършване на непредвидени в количествената сметка видове и количества работи, същите могат да се изпълняват само след писменото им възлагане от ВЪЗЛОЖИТЕЛЯ и след предварителното съгласуване от негова страна на изготвените от ИЗПЪЛНИТЕЛЯ по реда на чл. 6, ал. 3 по-горе анализни цени за тези видове работи.

РАЗДЕЛ V. ГАРАНЦИИ И ГАРАНЦИОННИ СРОКОВЕ

Член 10. Гаранционният срок на извършените работи и на материалите, както и условията по отстраняване на недостатъци в рамките на гаранционните срокове са определени в сключеното между страните рамково споразумение.

Член 11. /1/ При сключване на договора ИЗПЪЛНИТЕЛЯТ представя гаранция за изпълнение на договора под формата на парична сума, безусловна и неотменима банкова гаранция или застраховка, която обезпечава изпълнението чрез покритие на отговорността на ИЗПЪЛНИТЕЛЯ, в размер на лева (*попълва се при сключване на договора*), представляваща 5 % от стойността по чл. 6, ал. 1, т. 1.

/2/ Сумата по предходната алинея се внася по сметката на ВЪЗЛОЖИТЕЛЯ, а банковата гаранция или застраховката се предава в оригинал от ИЗПЪЛНИТЕЛЯ на ВЪЗЛОЖИТЕЛЯ преди сключване на настоящия договор.

/3/ В случай че ИЗПЪЛНИТЕЛЯТ е представил гаранцията за изпълнение под формата на банкова гаранция или застраховка, банковите разходи и разходите за застраховката по откриването и поддържането на гаранцията, за определения от ВЪЗЛОЖИТЕЛЯ срок на нейната валидност до настъпване на уговорените условия за освобождаването и връщането ѝ на ИЗПЪЛНИТЕЛЯ, са за сметка на ИЗПЪЛНИТЕЛЯ.

Член 12. /1/ Гаранцията за изпълнение на договора е платима на ВЪЗЛОЖИТЕЛЯ като компенсация за щети, или дължими неустойки или други обезщетения, произтичащи от неизпълнение на задълженията на ИЗПЪЛНИТЕЛЯ по договора.

/2/ ВЪЗЛОЖИТЕЛЯТ ще удържа (усвоява) от гаранцията за изпълнение всякакви неустойки, дължими му от страна на ИЗПЪЛНИТЕЛЯ по предмета на договора, както и всякакви платени от ВЪЗЛОЖИТЕЛЯ глоби и санкции, наложени на ВЪЗЛОЖИТЕЛЯ от общински или държавни органи или трети лица вследствие на виновно поведение на ИЗПЪЛНИТЕЛЯ или нарушения на правила и нормативи от страна на ИЗПЪЛНИТЕЛЯ.

/3/ Удържането (усвояването) на суми от гаранцията за изпълнение ще става въз основа на писмено уведомление на ВЪЗЛОЖИТЕЛЯ до ИЗПЪЛНИТЕЛЯ, като ИЗПЪЛНИТЕЛЯТ е длъжен да допълни размера на гаранцията за изпълнение до посочения в настоящия договор размер, в срок до 14 (четиринадесет) календарни дни от получаване на уведомлението на ВЪЗЛОЖИТЕЛЯ. В противен случай ВЪЗЛОЖИТЕЛЯТ има право да прекрати договора.

/4/ В случай че гаранцията за изпълнение не е достатъчна за покриване на вреди, причинени от ИЗПЪЛНИТЕЛЯ по време на изпълнение на договора, ВЪЗЛОЖИТЕЛЯТ има право да потърси правата си по реда на Закона за задълженията и договорите /ЗЗД/, Търговския закон /ТЗ/ и Гражданския процесуален кодекс /ГПК/.

Член 13. /1/ ВЪЗЛОЖИТЕЛЯТ освобождава гаранцията на ИЗПЪЛНИТЕЛЯ на части, след постъпило писмено искане от страна на ИЗПЪЛНИТЕЛЯ, в **60-дневен срок** от настъпване на съответното обстоятелство за освобождаването, както следва:

а) След изтичане на всеки **1-годишен период** от влизане в сила на договора ВЪЗЛОЖИТЕЛЯТ освобождава процент от стойността на гаранцията за изпълнение, посочена в чл. 11, ал. 1 от настоящия договор, в размер, съответстващ на процента на изпълнение на договора за съответния едногодишен период, при условие, че до изтичането на този срок ВЪЗЛОЖИТЕЛЯТ не е отправял писмени претенции към ИЗПЪЛНИТЕЛЯ за забавено или некачествено изпълнение, или ако такива са били предявени, те са отстранени от ИЗПЪЛНИТЕЛЯ, или ако ВЪЗЛОЖИТЕЛЯТ се е удовлетворил от гаранцията за тях, гаранцията е била възстановена до пълния размер по чл. чл. 11, ал. 1. по-горе;

б) Остатъкът от стойността на гаранцията за изпълнение се освобождава след прекратяването на договора, поради изтичане на неговия срок или прекратяването му на друго основание, при условие, че ИЗПЪЛНИТЕЛЯТ е изпълнил всички възложени работи и свои задължения по договора, отстранил е всички дефекти, появили се през времетраенето на договора, освен ако гаранцията за изпълнение частично или изцяло не е усвоена от ВЪЗЛОЖИТЕЛЯ за покриване на неустойки.

/2/ Всички гаранции, които са предоставени в полза на ВЪЗЛОЖИТЕЛЯ, се освобождават в срок до **60 дни**, след постъпване на писмено искане от страна на ИЗПЪЛНИТЕЛЯ, което се подава след изтичане на съответния срок, определен в буква а) и буква б) на предходната алинея на този член. Искания за връщане на гаранция за изпълнение преди изтичане на сроковете, определени в предходната алинея, няма да се уважават от страна на ВЪЗЛОЖИТЕЛЯ. Ако ИЗПЪЛНИТЕЛЯТ не поиска връщането на съответната гаранция за изпълнение, при настъпване на условията за това, ВЪЗЛОЖИТЕЛЯТ е длъжен да върне всички гаранции, предоставени в негова полза по силата на този договор, в срок до **60 дни** след прекратяване на действието на договора, независимо от основанията за това и до размера на разликата, след удовлетворяване на всички имуществени претенции, произтичащи от неустойки, забава или неизпълнение на ИЗПЪЛНИТЕЛЯ или др. санкции и обезщетения във връзка с виновно поведение и причиняване на вреди от страна на ИЗПЪЛНИТЕЛЯ при и по повод изпълнението на договора, ако такива са налице.

/3/ В случай че гаранцията за изпълнение е представена под формата на банкова гаранция или застраховка, към писменото искане по предходната ал. 2 ИЗПЪЛНИТЕЛЯТ е необходимо да представи нова банкова гаранция (за съответната стойност след освобождаването на съответната част съгласно ал. 1 по-горе), нова застраховка или доказателство за внесена съответната остатъчна сума от гаранцията за изпълнение по сметка на ВЪЗЛОЖИТЕЛЯ.

/4/ ВЪЗЛОЖИТЕЛЯТ не носи отговорност за невъзната/неосвободена гаранция за изпълнение, ако в **60-дневния срок** по ал. 2 надлежно е уведомил ИЗПЪЛНИТЕЛЯ, че представената от него по реда на предходната ал. 3 редуцирана гаранция за изпълнение не е достатъчна като размер на покритието на отговорността на ИЗПЪЛНИТЕЛЯ и му укаже съответната остатъчна сума, която следва да бъде покрита от гаранцията след освобождаването на съответната част съгласно ал. 1 по-горе.

Член 14. ВЪЗЛОЖИТЕЛЯТ не дължи лихва за периода, през който паричната сума, внесена като гаранция за изпълнение, законно е престояла у него. Разходите по откриването и поддържането на гаранцията, независимо от нейната форма, са за сметка на ИЗПЪЛНИТЕЛЯ.

Член 15. При прекратяване или разваляне на договора по вина на ИЗПЪЛНИТЕЛЯ, ВЪЗЛОЖИТЕЛЯТ усвоява в своя полза гаранцията за изпълнение, като има право да претендира дължимите от ИЗПЪЛНИТЕЛЯ санкции и неустойки по съдебен ред, ако гаранцията не е достатъчна да ги покрие в пълен размер.

РАЗДЕЛ VI. ВЪЗЛАГАНЕ И ПРИЕМАНЕ НА РАБОТАТА

Член 16. Възлагането на изпълнението на предмета на настоящия договор може да се извършва еднократно или на етапи в зависимост от нуждите и готовността на ВЪЗЛОЖИТЕЛЯ, с един или повече документи за възлагане на изпълнението по предмета на договора. По отношение на реда за възлагане с документ за възлагане на изпълнението и съдържанието на документите за възлагане на изпълнението се прилагат съответно относимите уговорки от Рамковото споразумение.

Член 17. Приемането на възложените по настоящия договор работи се извършва по ред и начин, уговорени в Рамковото споразумение.

РАЗДЕЛ VII. ПРЕКРАТЯВАНЕ НА ДОГОВОРА

Член 18. Настоящият договор се прекратява с изтичане на срока или с достигане на максималната сума, за която е сключен, автоматично, без да е необходимо уведомление или предизвестие на която и да е от страните, или по взаимно писмено съгласие на страните.

Член 19. Настоящият договор се прекратява освен на основанията по предходния член и при условията, уговорени в Рамковото споразумение, по указаните там ред и начин.

РАЗДЕЛ VIII. НЕПРЕОДОЛИМА СИЛА

Член 20. При наличие на непреодолима сила по смисъла на чл. 306 от Търговския закон се прилагат съответно разпоредбите на сключеното между страните Рамково споразумение и действащото законодателство.

РАЗДЕЛ IX. НЕИЗПЪЛНЕНИЕ – ОТГОВОРНОСТИ И НЕУСТОЙКИ.

Член 21. Относно отговорностите и неустойките по настоящия договор се прилагат разпоредбите на сключеното между страните Рамково споразумение.

РАЗДЕЛ X. БЕЗОПАСНОСТ НА ТРУДА

Член 22. Задължения на страните за координиране на мерките за осигуряване на безопасността на труда при изпълнение на строително-монтажните работи.

1. Длъжностните лица на ВЪЗЛОЖИТЕЛЯ и на ИЗПЪЛНИТЕЛЯ, които ръководят и управляват трудовите процеси, носят персонална отговорност за осигуряване здравословни и безопасни условия на труд в ръководените от тях работи и дейности. Те са длъжни незабавно да се информират взаимно за всички потенциални опасности и вредности.

2. ВЪЗЛОЖИТЕЛЯТ се задължава чрез свой квалифициран персонал да осъществява всички необходими организационни и технически мероприятия, осигуряващи безопасното изпълнение на поетите от ИЗПЪЛНИТЕЛЯ задължения – предмет на договора.

3. ВЪЗЛОЖИТЕЛЯТ се задължава да инструктира персонала на ИЗПЪЛНИТЕЛЯ според изискванията на Наредба № РД-07-2 от 16.12.2009 г. за условията и реда за провеждането на периодично обучение и инструктаж на работниците и служителите по правилата за осигуряване на здравословни и безопасни условия на труд, издадена от Министерството на труда и социалната политика.

4. ВЪЗЛОЖИТЕЛЯТ се задължава да предостави на персонала на ИЗПЪЛНИТЕЛЯ всички вътрешнофирмени инструкции за безопасност при работи, приложими за изпълнение на дейностите, предмет на договора.

5. Персоналът на ИЗПЪЛНИТЕЛЯ се задължава да спазва изискванията на приложимите нормативни документи за безопасното изпълнение на задълженията, предмет на договора.

6. ВЪЗЛОЖИТЕЛЯТ има право чрез упълномощени свои лица да извършва проверки по време на работа на персонала на ИЗПЪЛНИТЕЛЯ и при констатирани нарушения да предприема ограничителни действия съобразно нормативните документи.

7. Отдел „Управление на качеството“ на ВЪЗЛОЖИТЕЛЯ е упълномощен да извършва контролна дейност по спазване на изискванията за здравословни и безопасни условия на труд. Неговите разпореджания са задължителни за персонала на ИЗПЪЛНИТЕЛЯ.

8. ИЗПЪЛНИТЕЛЯТ се задължава, при провеждането на началният инструктаж да представи „Оценка на риска“ с оценен риск за извършващите дейности по настоящия договор, съгласно чл. 6 от Наредба № 5/ 11.05.1999 г. за реда, начина и периодичността на извършване на оценка на риска, издадена от Министерството на труда и социалната политика и Министерството на здравеопазването.

9. ИЗПЪЛНИТЕЛЯТ се задължава да осигури квалифициран персонал за изпълнението на работите, предмет на договора.

а) При провеждане на началния инструктаж от упълномощени от ВЪЗЛОЖИТЕЛЯ лица ИЗПЪЛНИТЕЛЯТ представя поименен списък с квалификационните групи на своя персонал, който ще работи в обектите на територията на ВЪЗЛОЖИТЕЛЯ. В списъка трябва да бъдат определени лицата от персонала на ИЗПЪЛНИТЕЛЯ, които могат да бъдат отговорни ръководители и изпълнители на работа в електрическите уредби и съоръжения на ВЪЗЛОЖИТЕЛЯ.

б) ИЗПЪЛНИТЕЛЯТ е отговорен за провеждането на обучение и изпити за квалификационна група по техника на безопасност на персонала, работещ на територията на ВЪЗЛОЖИТЕЛЯ.

в) Персоналът на ИЗПЪЛНИТЕЛЯ е длъжен да носи винаги в себе си удостоверенията за придобита квалификационна група по безопасност.

10. При извършване на дейности, за които се изисква допълнителна квалификация съгласно приложимите нормативни документи, ИЗПЪЛНИТЕЛЯТ е длъжен да представи на ВЪЗЛОЖИТЕЛЯ и документи за съответната правоспособност на своя персонал. В случаите, когато при извършване на работите, предмет на договора, не се изисква правоспособност за

работа в ел. уредби и съоръжения и притежаване на квалификационна група по смисъла на ПБЗРЕУЕТЦЕМ, изискванията по т. 13.9, букви а, б и в не се прилагат.

11. ИЗПЪЛНИТЕЛЯТ се задължава да осигури на своя персонал всички необходими лични предпазни средства и инструменти за безопасно и качествено извършване на дейностите, предмет на договора.

12. При извършване на работи в действащи електрически уредби, електропроводни линии и съоръжения, собственост на ВЪЗЛОЖИТЕЛЯ, отговорност за изпълнението на организационно-техническите мероприятия по ПБЗРЕУЕТЦЕМ носи персоналот на ВЪЗЛОЖИТЕЛЯ, а за безопасността при извършване на работи - изпълнителят на работата от персонала на ИЗПЪЛНИТЕЛЯ.

13. ИЗПЪЛНИТЕЛЯТ има право да откаже извършването на определена работа, ако са налице съмнения относно осигуряване от ВЪЗЛОЖИТЕЛЯ на условия за безопасност и опазване на живота и здравето на хората. Той незабавно уведомява отдел „Управление на качеството“ на ВЪЗЛОЖИТЕЛЯ за възникналата ситуация.

14. Персоналот на ИЗПЪЛНИТЕЛЯ при изпълнение на всички работи е длъжен:

а) да спазва инструкциите на производителите за монтаж и експлоатация на електрически машини, съоръжения и изделия и да не се допускат отклонения от изискванията на ПБЗРЕУЕТЦЕМ;

б) да отстранява незабавно възникналите в процеса на работите неизправности в електрическите съоръжения, които могат да предизвикат искрене, късо съединение, нагряване на изолацията на кабелите и проводниците над допустимите норми и др.;

в) при необходимост от извършване на огневи работи на обекта да спазва строго изискванията за пожарна и аварийна безопасност.

15. В случаите на възникнали инциденти и трудови злополуки с лица от персонала на ИЗПЪЛНИТЕЛЯ, ръководителят на групата уведомява както своето ръководство, така и отдел „Управление на качеството“ на ВЪЗЛОЖИТЕЛЯ.

16. Длъжностните лица, упълномощени от ВЪЗЛОЖИТЕЛЯ, при констатиране на нарушения на правилата по безопасността на труда от страна на персонала на ИЗПЪЛНИТЕЛЯ, са задължени:

а) да дават разпореждания или предписания за отстраняване на нарушенията;

б) да отстраняват отделни членове или група, като спират работата, ако извършените нарушения налагат това;

в) да дават на ИЗПЪЛНИТЕЛЯ писмени предложения за налагане на санкции на лица, извършили нарушения.

17. Загубите, причинени от влошаване качеството и удължаване сроковете на извършваните работи поради отстраняване на отделни лица или спиране работата на групи за допуснати нарушения на изискванията на ПБЗРЕУЕТЦЕМ и на инструкциите за безопасност при работа, на противопожарните строително - технически норми и опазване на околната среда, са за сметка на ИЗПЪЛНИТЕЛЯ.

18. Всички щети, нанесени на ВЪЗЛОЖИТЕЛЯ и на неговите клиенти, възникнали по вина на ИЗПЪЛНИТЕЛЯ вследствие неправомерно прекъсване на снабдяването на потребителите с електрическа енергия, влизане и преминаване на служители на ИЗПЪЛНИТЕЛЯ през имот на потребител и извършване на дейности в него, погрешно свързване на токови линии и др., са за сметка на ИЗПЪЛНИТЕЛЯ.

19. Упълномощено лице от ИЗПЪЛНИТЕЛЯ за отговорник (координатор) по безопасността е тел. ; GSM
..... (попълва се при сключване на договора).

РАЗДЕЛ XI. ДРУГИ УСЛОВИЯ

Член 23. За целите на настоящия договор под „непредвидени видове работи“ следва да се разбират неупоменати в количествено стойностната сметка – Приложение № 1 от договора видове строително-монтажни работи, за които в процеса на работата е установено по надлежен начин от ВЪЗЛОЖИТЕЛЯ, че е необходимо да бъдат изпълнени.

Член 24. Всички съобщения и уведомления на страните по настоящият договор ще се извършват само в писмена форма, като условие за действителност. Тази форма ще се счита за спазена, ако съобщението е изпратено по електронна поща или факс, доколкото съществува техническа възможност за установяване на момента на получаване на съобщението/уведомлението чрез генериране на известие за доставяне от техническото средство на изпращане.

Член 25. За неуредени с настоящия договор въпроси се прилагат разпоредбите на сключеното между страните Рамково споразумение, а при празнота и в него - действащите нормативни актове в Република България.

Член 26. При противоречие на текстове и условия по настоящия договор и сключеното между страните Рамково споразумение, валидни са тези в настоящия договор.

Член 27. Настоящият договор се състави и подписа в два еднообразни екземпляра по един за всяка една от страните.

Член 28. Настоящият договор влиза в сила от датата на неговото двустранно подписване от страните.

Приложения:

Приложение № 1 – Количествено-стойностна сметка;

Приложение № 2 – Рамково споразумение.

Настоящият договор се състави в два еднакви оригинални екземпляра на български език – по един за всяка от страните, които след като се запознаха със съдържанието му и го приеха, го подписаха, както следва:

ВЪЗЛОЖИТЕЛ:.....

ИЗПЪЛНИТЕЛ:.....



ИЗПЪЛНИТЕЛ:

на основание чл. 37 от
ЗОП